

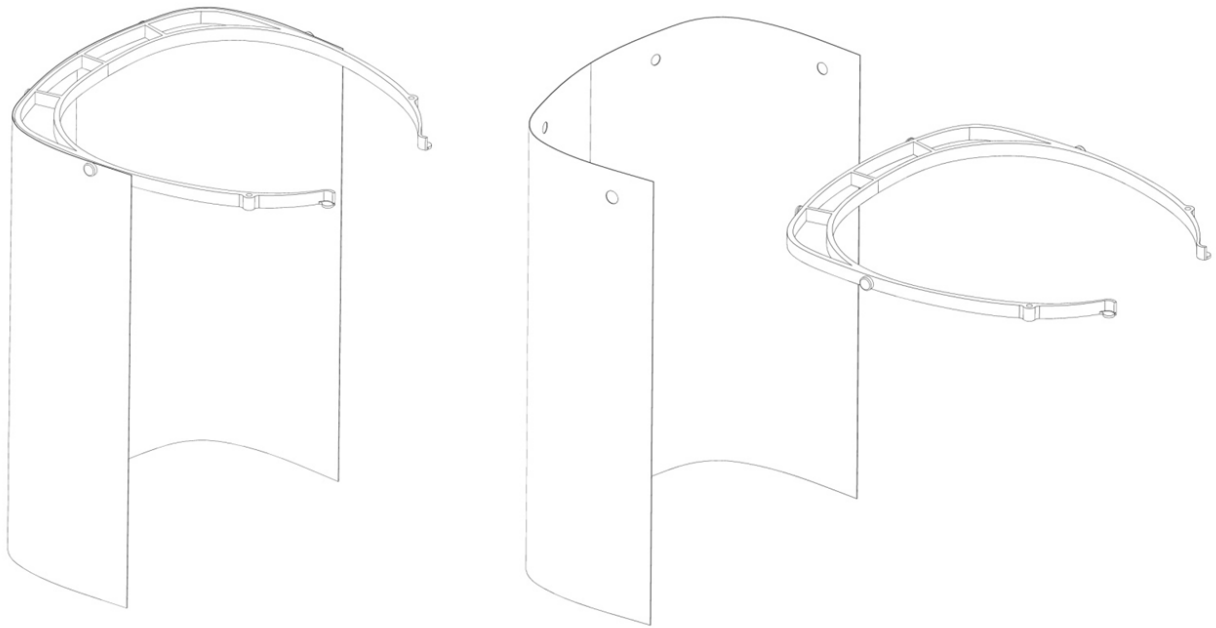


Visières de protection COVID 19

| **Auteur :** Admin Admin · **Publié le** 21/04/2020 · 2 vues · 2 téléchargements PDF

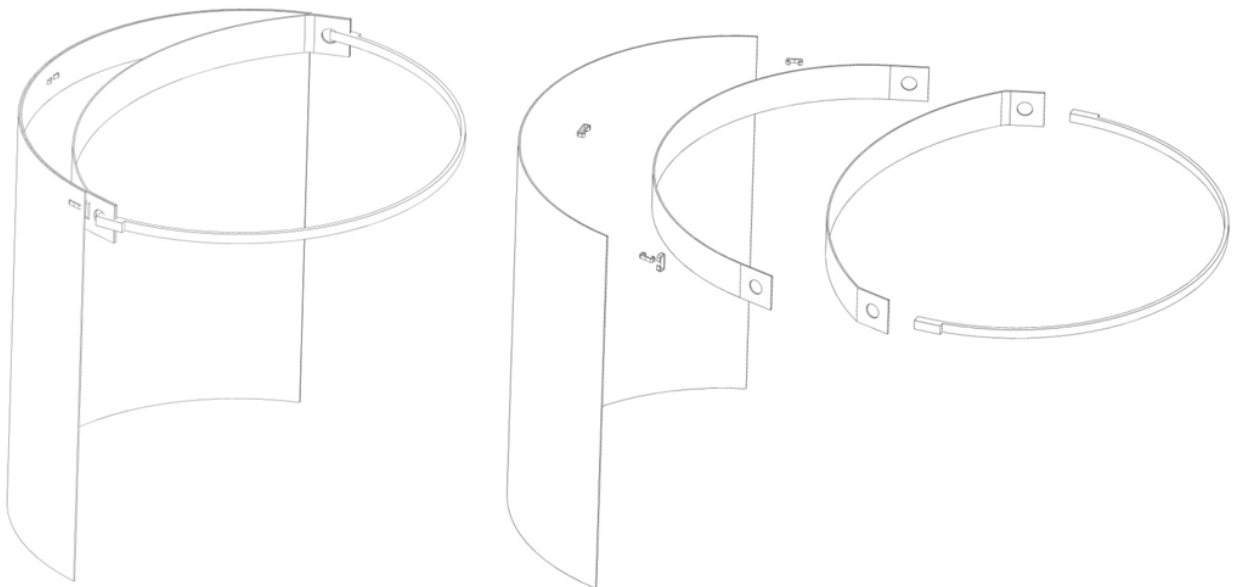
Pour en demander une: <https://covid19.imerir.com/>

| **Visières 3D**



Matériel nécessaire: une imprimante 3D, du fil PLA, le fichier ci joint. Un film transparent PVC (plat de dossier) épaisseur 200 micromètres, une perforatrice.

Visières laser (ou cutter)



Matériel nécessaire: Du polypropylène (épaisseur 0.8mm) ou couverture de cahier A3, boîtes à archives en polypropylène, ou toute autre matière plastique souple entre 0.7 et 1mm. pour couper (au laser ou au cutter) 2 bandes: une de 2cm x 30cm et une de 2cm x 35cm;

il faut aussi du film transparent 0.2mm (couverture de dossier) des élastiques, un trombone, une perforatrice et une agrapheuse.

I