

# Team Naturobot

**Auteur :** Manon Dollé · **Publié le** 14/12/2019 · 2 vues · 2 téléchargements PDF

Robotique

Matériel pédagogique

PLA

Bois Medium mdf 3mm

Nom d'équipe : Naturobot

Logo : feuille d'érable avec un engrenage dedans

Stand : maquette avec des arbres et notre robot qui arrose une fleur

Nous pensons faire le défi R1, R2, R4 et peut-être le défi R10 :

- R1 : Suivre un parcours matérialisé par une ligne noire en étant chronométré. Le robot devra réaliser trois fois ce parcours. Le meilleur temps sera retenu. Le parcours est joint et imprimable,

- R2 : Suivre le parcours du défi 1 sur lequel seront placés des obstacles (pot de yaourt ). Le robot doit éviter l'obstacle avant de retrouver la ligne juste derrière l'obstacle. La zone de contournement est matérialisée par une zone colorée. Le robot devra réaliser trois fois ce parcours. Le défi est chronométré et le temps retenu est le cumul des trois.

- R4 : Sortir d'un labyrinthe. Le défi est chronométré. Le parcours est joint et imprimable

- R10: Le robot est en attente dans une zone. Si un second robot passe devant lui à moins de 30 cm, il doit le prendre en chasse en allumant des led rouge et bleu qui clignotent et émettre un son bi-ton type véhicule de police. le robot police doit venir toucher le robot pris en chasse.

## Étapes du projet

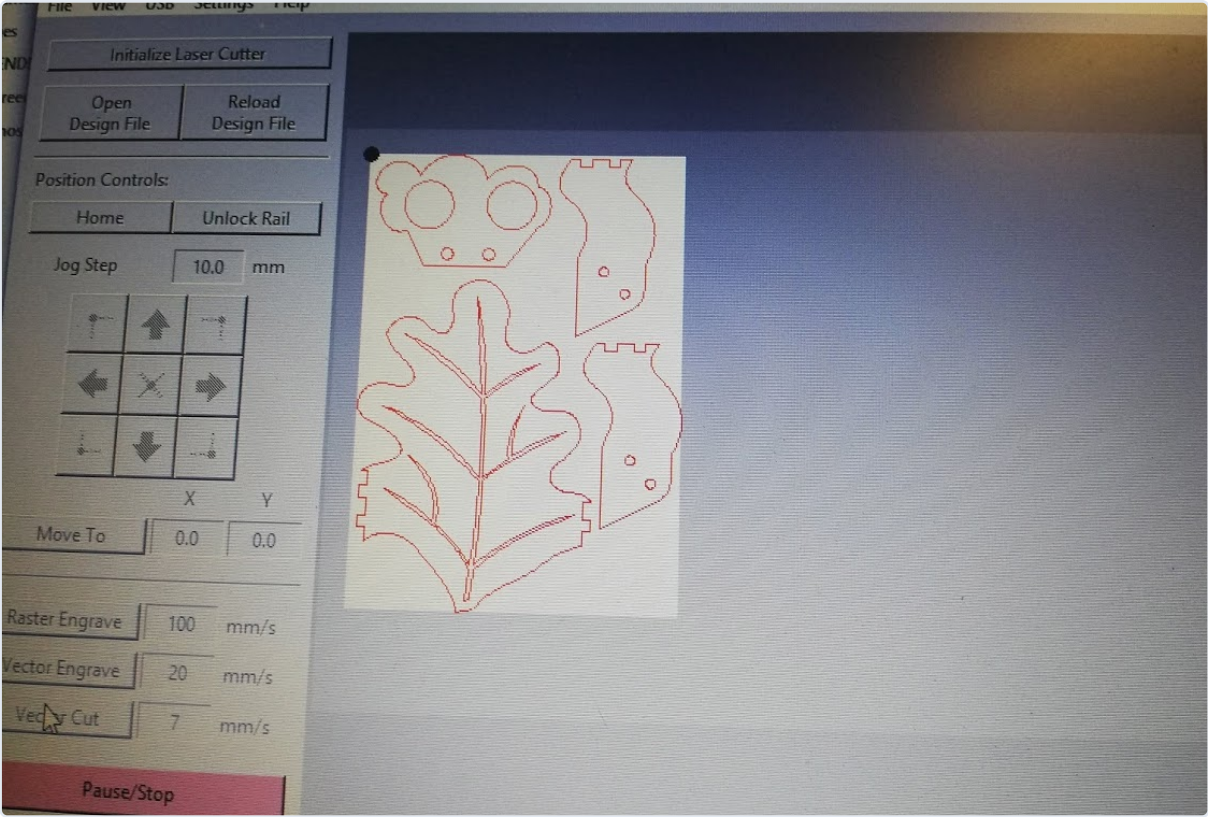
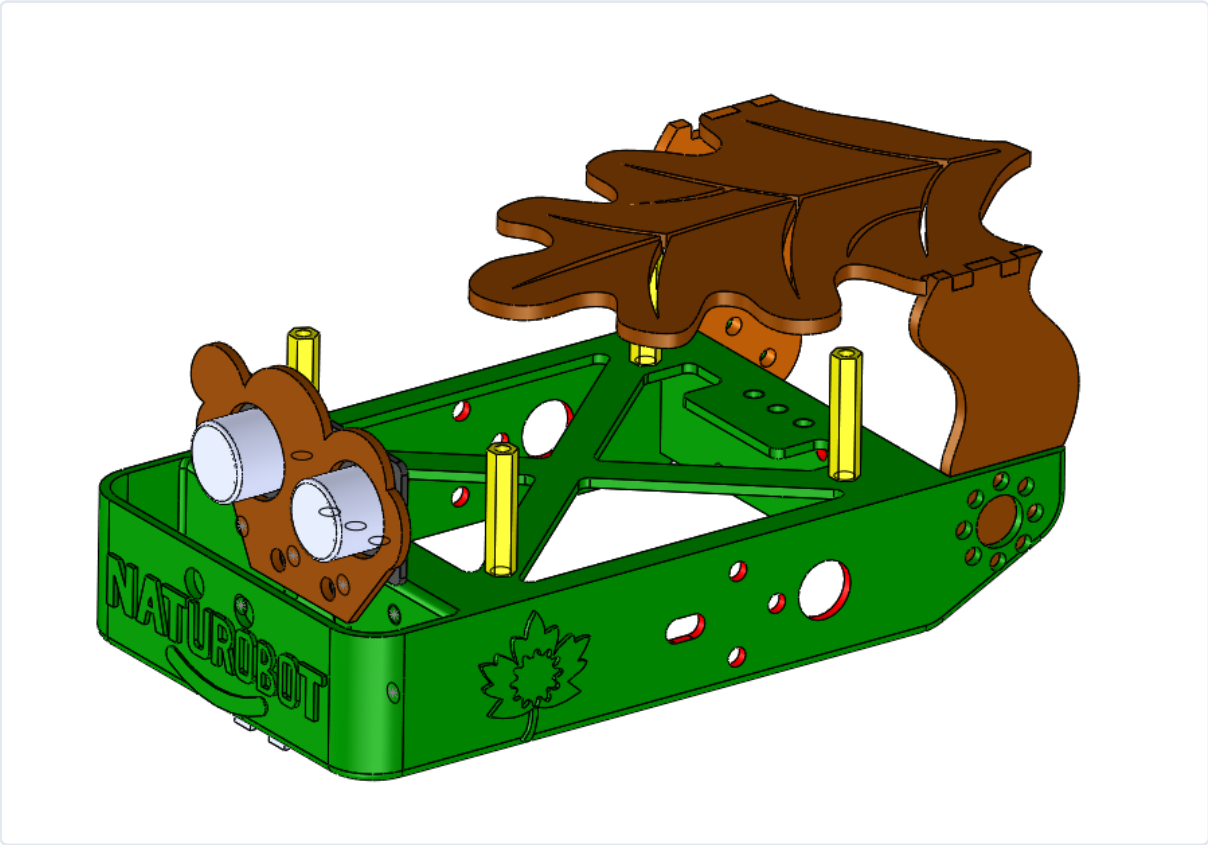
---

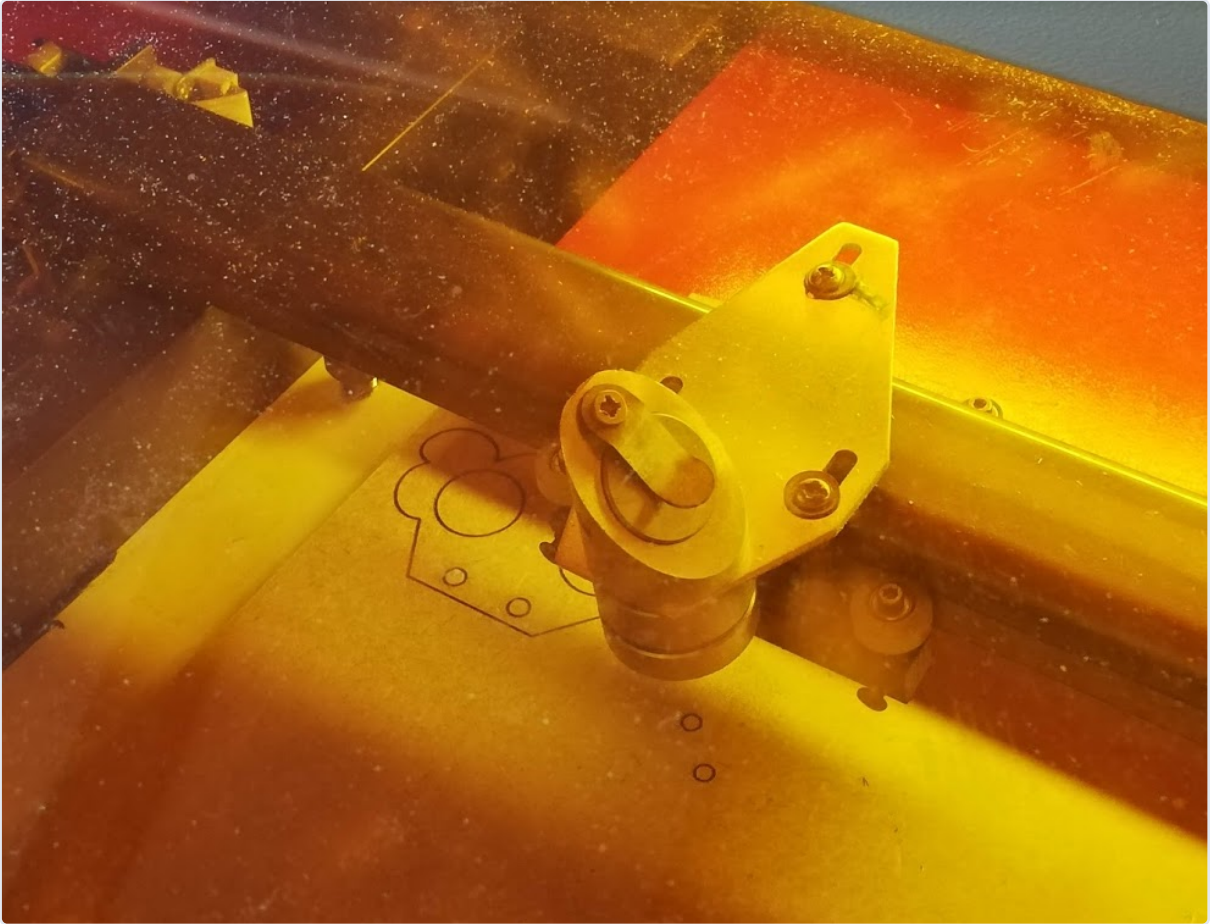
## ÉTAPE 1

### Le chassis

Au départ, notre robot est un Mbot. on a pensé à faire un nouveau châssis à l'imprimante 3D, mais aussi avec quelques pièces en bois découpées au laser : nous avons mis un cache en bois en forme de nuage sur le capteur et une feuille par-dessus le robot tenus par de pied ressemblant à des branches .





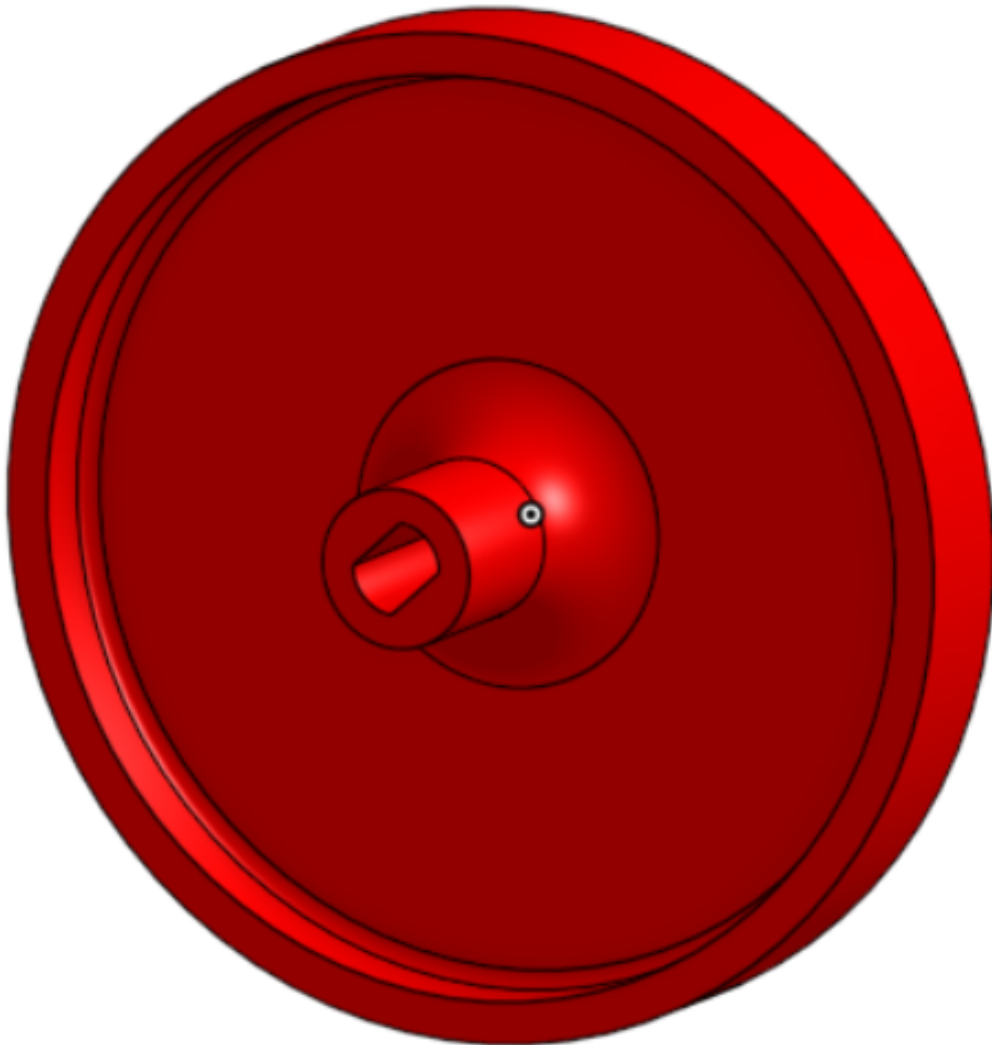


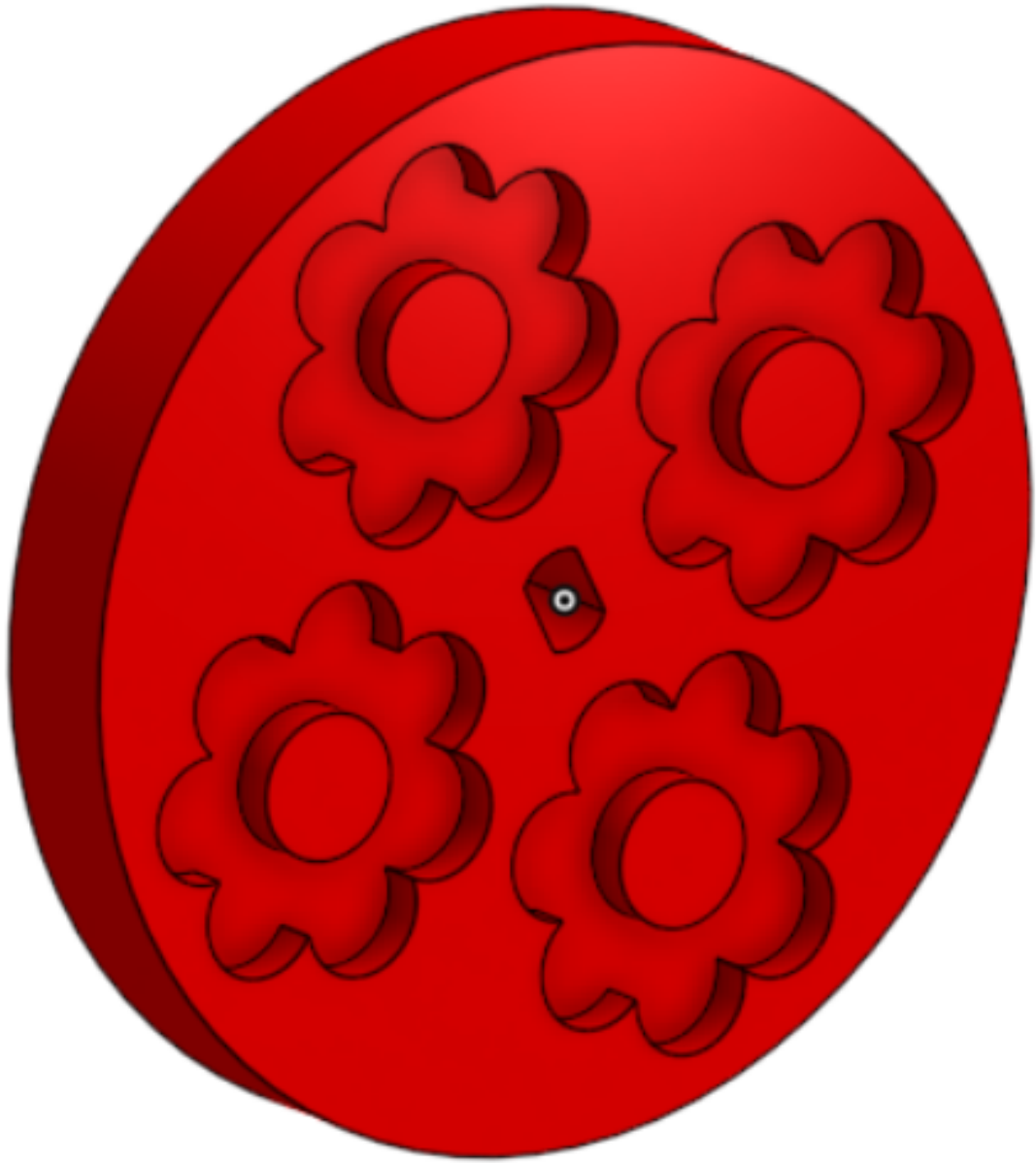


## ÉTAPE 2

### Les roues

Les roues sont faites sur le logiciel "Onshape". Nous les avons faites avec des motifs de fleur qui ne trouent pas la roue pour que l'on puisse mettre des caches de différentes couleurs pour que ça fasse plus beau.





### ÉTAPE 3

## Les sponsors

Voici notre carte de visite pour chercher des sponsors avec le QR code qui mène au lien du dossier de notre projet.

## **Team Naturobot** La robotique sans faute !

Nous sommes 2 élèves de CM2 et nous participons à l'évènement Ccool/66 du 25 au 26 mai 2020.

L'équipe est constituée de Joanne de Roissart et de Manon Dollé.

**Tél:** 06.51.25.20.98

**Mail:** manondolle66@gmail.com



Lien vers notre dossier de projet



#### ÉTAPE 4

### L'équipe

Constituée de **Joanne** de Roissart à la droite, et de **Manon** Dollé à la gauche

Joanne = Designer, Codeur et Maker

Manon = Designer, Communication Manager et Maker

