



# Notificateur connecté NFC-RFID (version 2)

**Auteur :** Fabien · **Publié le** 20/01/2023 · 4 vues · 2 téléchargements PDF

Mobilab 66

Arduino

MicroContrôleur Esp

Imprimante 3D

MicroOrdinateur

PLA

Cet interrupteur connecté vous permettra de notifier les autres utilisateurs que votre FabLab est ouvert ou fermé grâce à une carte ou un badge NFC.

Matériel :

- \* Un ESP8266 (NodeMCU ou Wemos Mini D1)
- \* Une carte NFC
- \* Une platine NFC de type MRC-522
- \* Un anneau de Leds de type NéoPixel

# Étapes du projet

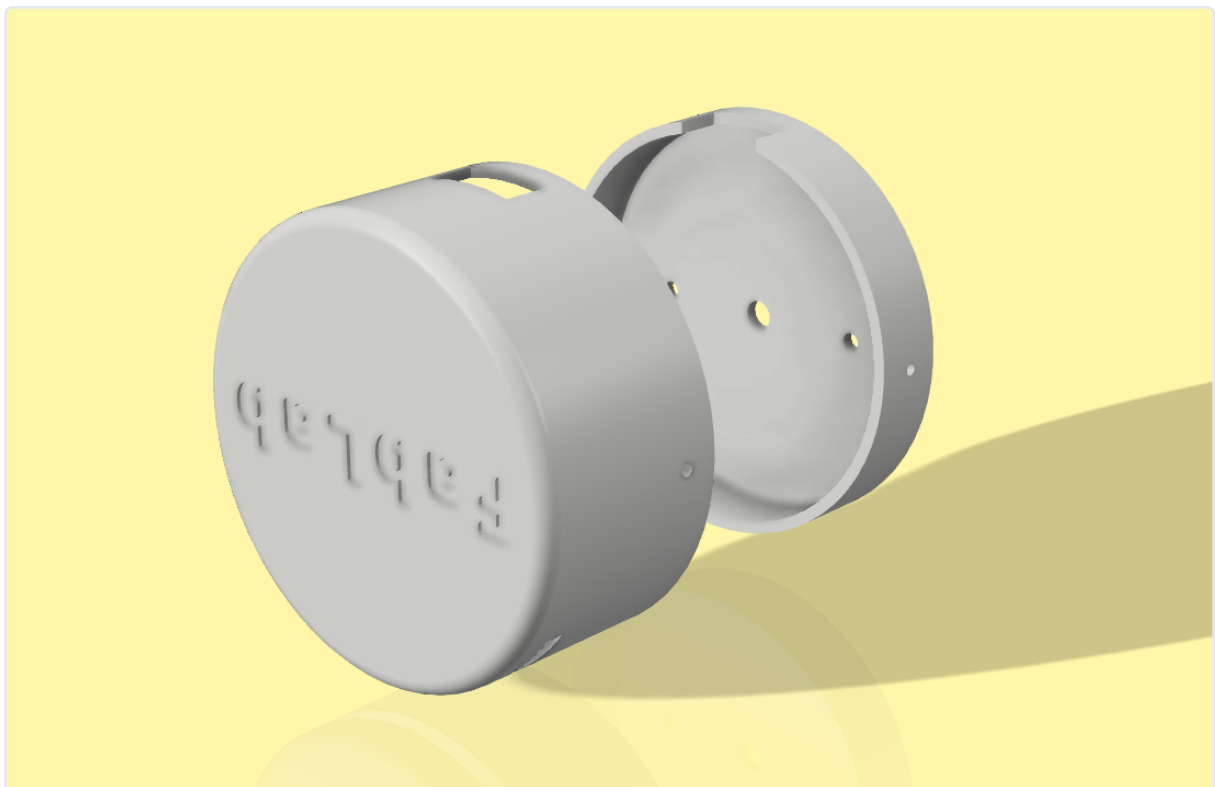
---

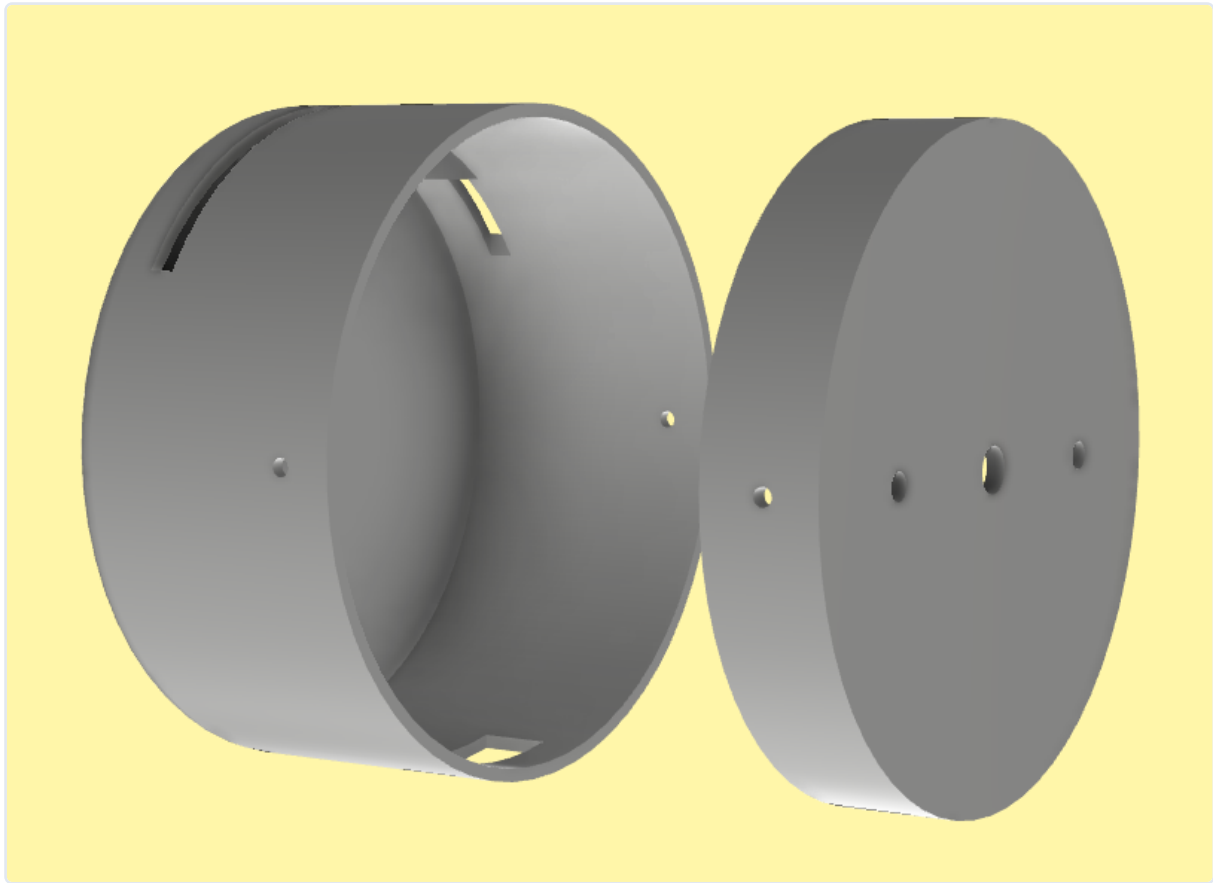
## ÉTAPE 1

### Le boîtier

Un simple boîtier rond, fendu sur le dessus pour laisser rentrer la carte NFC. Le disque se met devant et la platine NFC en appui derrière la fente pour permettre de détecter le passage de la carte.

On remarque trois trous dans l'arrière du boîtier pour fixer au mur et deux sur les côtés pour rendre les deux parties solidaires.





## ÉTAPE 2

### Le montage électronique

Par rapport à la version 1 du boîtier, il faut câbler le lecteur RFID. Attention, il y a deux versions qui se ressemblent beaucoup mais l'une est de mauvaise qualité et ne lit pas toutes les cartes RFID. Cela vient de la qualité de l'antenne dessus et des condensateurs dessus. Une méthode pour les reconnaître, l'écriture du nom des condensateurs et résistances sur la carte. Si les noms sont tous vers l'intérieur, du côté de contrôleur, vous êtes en possession d'une version de mauvaise qualité.

RC522 - **VCC** --> **3,3V** ESP8266

RC522 - **RST** --> **D1** ESP8266 (GPIO 5)

RC522 - **GND** --> **G** ESP8266

RC522 - **MISO** --> **D2** ESP8266 (GPIO 4)

RC522 - **MOSI** --> **D4** ESP8266 (GPIO 2)

RC522 - **SCK** --> **D3** ESP8266 (GPIO 0)

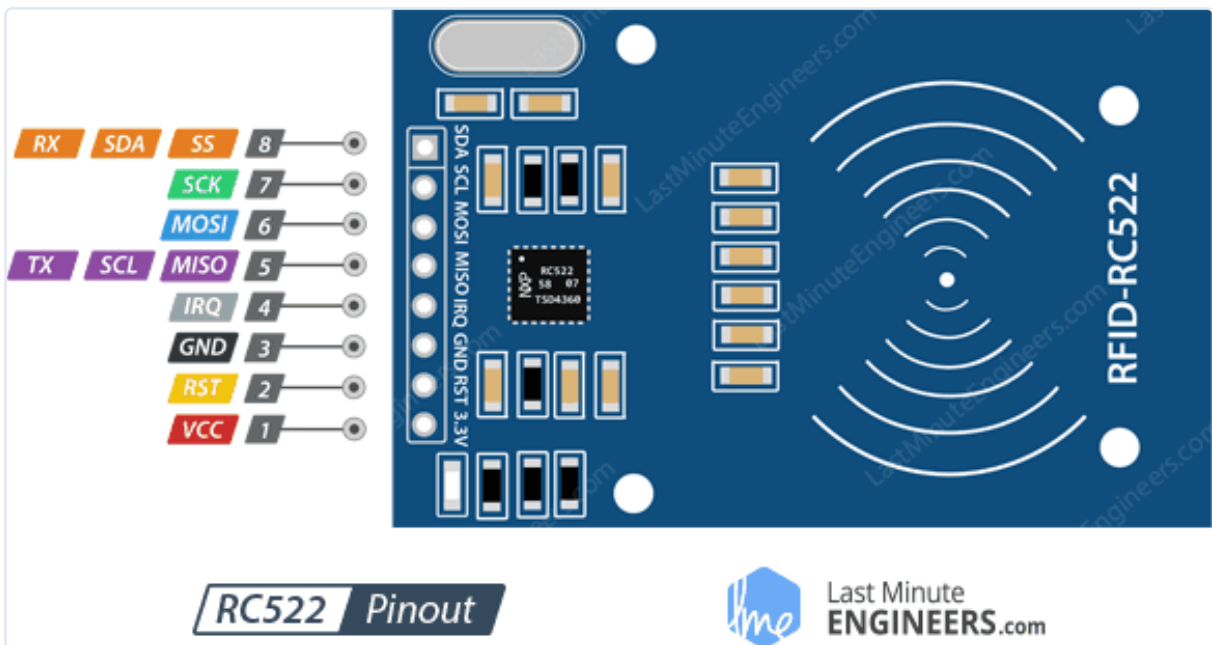
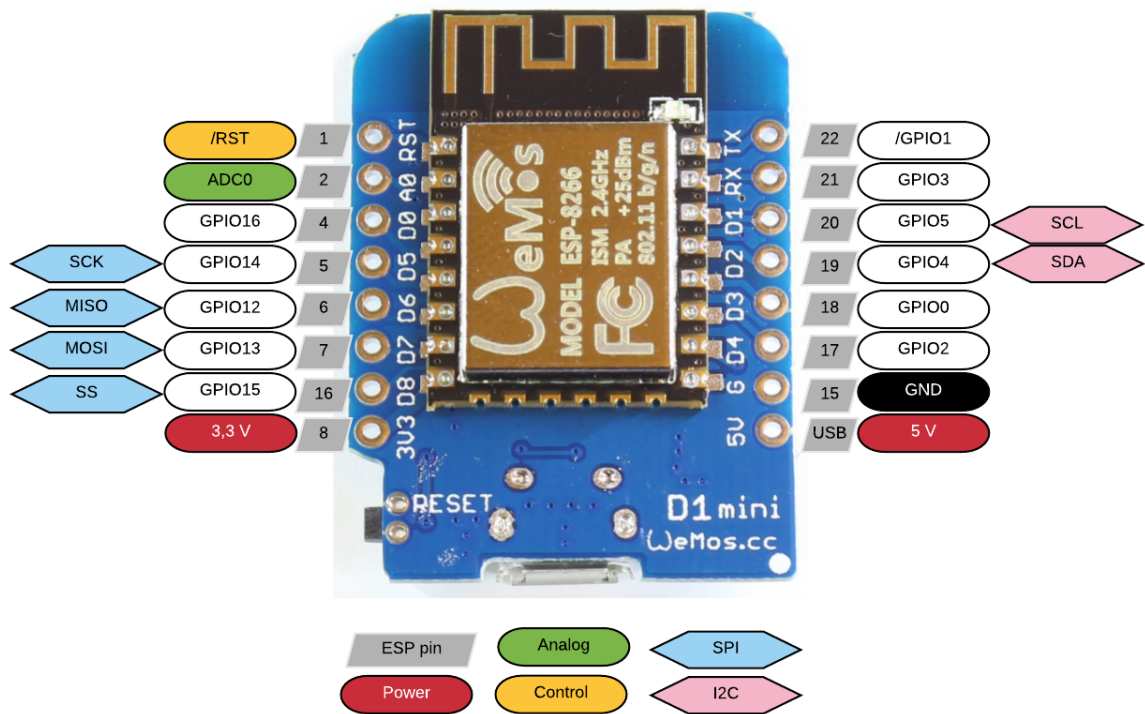
RC522 - **SDA (ou CS)** --> **D5** ESP8266 (GPIO 14)

NEOPIXEL **5V** --> **3,3V** ESP8266

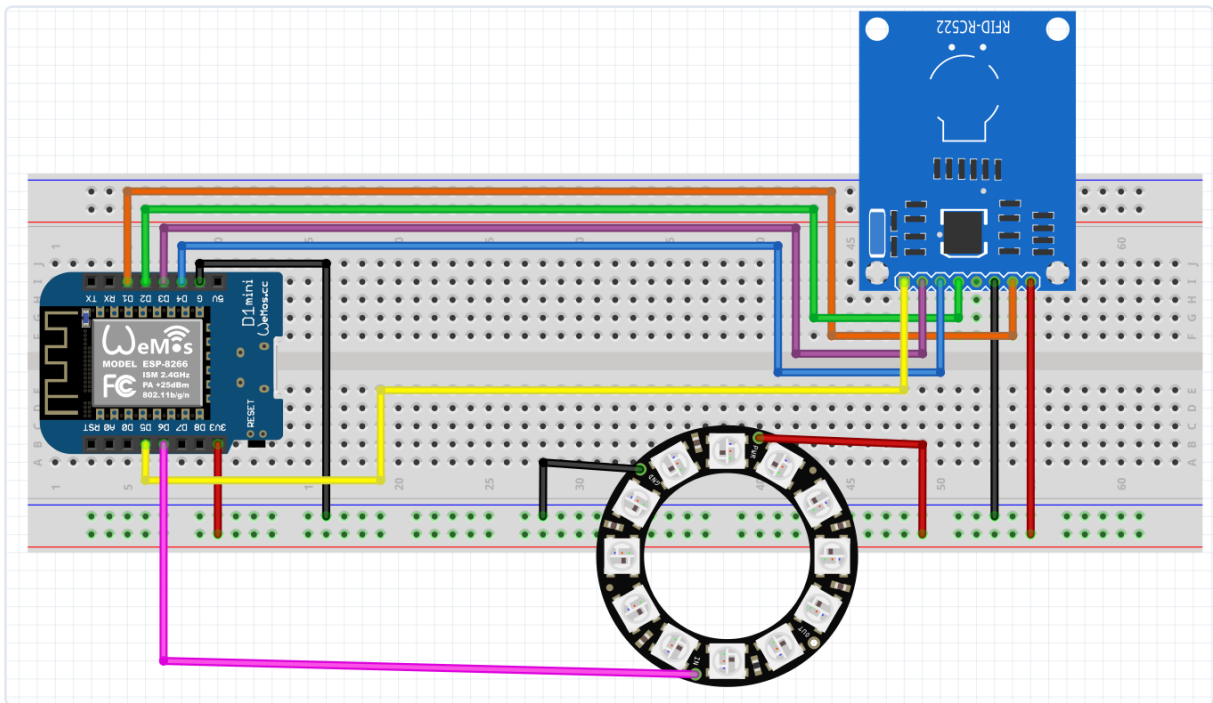
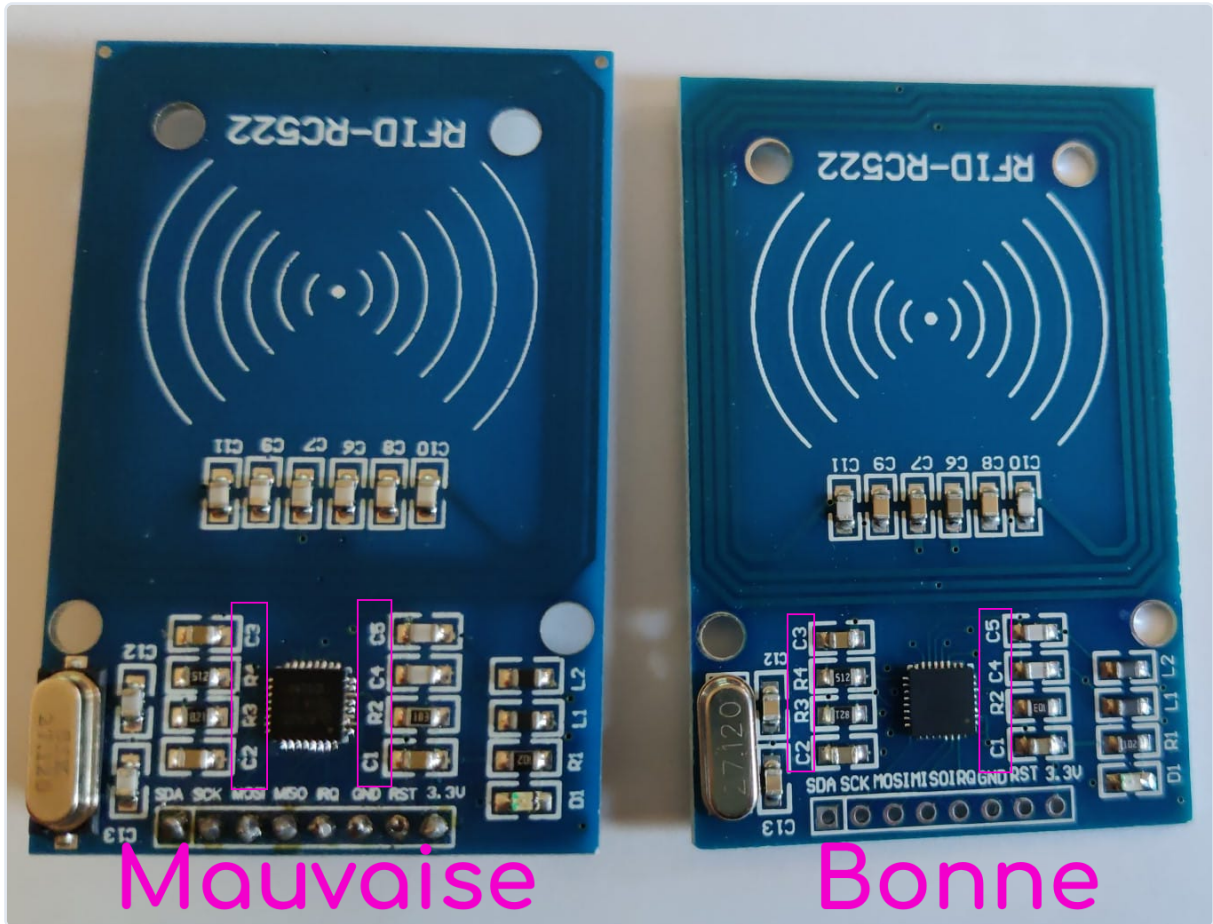
NEOPIXEL **GND** --> **G** ESP8266

NEOPIXEL **DI (IN)** --> **D6** ESP8266 (GPIO)

(Les couleurs représentent les fils sur le schéma de câblage)



RC522 Pinout



### ÉTAPE 3

## Le code Python

```
import mfrc522
from os import uname import network, machine, time import urequests as requests
import neopixel import network, machine, time url_users='https://pastebin.com/
raw/<CodeDuPastebin>' url_ntfy='http://ntfy.sh/<SujetAbonné>'
url_ntfy_new='<http://ntfy.sh/<SujetNouvellesCartes>'
#Nombre de led Neopixels
nbr_leds=16
#OnBoard led pour vérifier si l'esp se connecte
led = machine.Pin(2, machine.Pin.OUT)
#NeoPixel sur pin D6:
ring = neopixel.NeoPixel(machine.Pin(12), nbr_leds)
couleurs=[(255, 102, 0), (255, 0, 102),(153, 51, 255),(0, 0, 255),(63, 255, 63)]
#Petite animation de lancement
for c in couleurs:
    for k in range(nbr_leds):
        ring[k] = c
        ring.write()
        time.sleep(0.1)
sta_if=network.WLAN(network.STA_IF)
if not sta_if.isconnected():
    sta_if.active(True)
    sta_if.connect('SSID_DU_WIFI','MotDePasseDuWifi')
    while not sta_if.isconnected():
        pass
print(sta_if.ifconfig())
users={}
try:
    res = requests.get(url_users)
    for user in (res.text).split('\n'):
        users[user.split(':')[0]]=user.replace('\r','').split(':')[1]
    print(users)
except:
    c=(128,63,0)
    for k in range(nbr_leds):
        ring[k] = c
        ring.write()
        time.sleep(0.1)
    pass
#Sous la forme : sck, mosi, miso, rst, cs #CS est noté SDA sur la plupart des
cartes
rdr = mfrc522.MFRC522(0, 2, 4, 5, 14)
rdr.antenna_on()
state=0
user_in=''
```

```

try:
    while True:
        (stat, tag\_type) = rdr.request(rdr.REQIDL)
        if stat == rdr.OK:
            (stat, raw\_uid) = rdr.anticoll()
            if stat == rdr.OK:
                u="0x%02x%02x%02x%02x%02x" % (raw\_uid[0],
raw\_uid[1], raw\_uid[2], raw\_uid[3], raw\_uid[4])
                try:
                    #Si
l'utilisateur existe il est pris en compte
                    utilisateur=users[u]
                except:
                    #Si l'utilisateur n'existe pas il est appelé "Quelqu'un"
                    utilisateur="Quelqu'un"
                    post\_data=(u).encode('utf-8')
                #Comme c'est un nouvel utilisateur son numéro de carte est envoyé sur le salon
dédié pour être envoyé sur
                    res = [requests.post](http://
requests.post)(url\_ntfy\_new, data = post\_data)
                    if state==1 and
utilisateur==user\_in:
                        state=0
                        user\_in=''
                    post\_data=("[] "+utilisateur+" vient de fermer le FabLab").encode('utf-8')
                    couleur=(255,0,0) #Rouge
                    elif state==1 and utilisateur!=user\_in:
                        state=1
                        user\_in=utilisateur
                        post\_data=("[]
"+utilisateur+" vient de prendre la responsabilité du FabLab").encode('utf-8')
                    #Petite anim pour montrer que le changement de responsabilité a été
pris en compte
                    couleur=(0,255,0) #Vert
                    for i in range(2):
                        for k in range(nbr\_leds-1):
                            ring[k] = couleur
                        if couleur==(0,255,0):
                            couleur=(255,0,0)
                        else:
                            couleur=(0,255,0)
                            ring.write()
                    time.sleep(0.1)
                    couleur=(0,255,0) #Vert
                    else:
                        state=1
                        user\_in=utilisateur
                        couleur=(0,255,0) #Vert
                    post\_data=("[] "+utilisateur+" vient d'ouvrir le FabLab").encode('utf-8')
                    res = [requests.post](http://requests.post)(url\_ntfy, data = post\_data)
                    for i in range(2):
                        for k in range(nbr\_leds):
                            ring[k] = couleur
                            ring.write()
                            time.sleep(0.1)
                    except
KeyboardInterrupt:
                        print("Bye")
|

```

## ÉTAPE 4

### Héberger les cartes reconnues

Chaque carte possède un numéro de série, nous pourrions les inscrire en "dur" dans le code python pour valider les présences :

1. 0x90e0d5588d:Jean-Paul
2. 0x93574a36c8:Jawad
3. 0x7ac3df1a78:Lilou
4. 0x92deb30df2:Tom

Le souci c'est que toute nouvelle personne vous devriez reprendre le code python, la rajouter et renvoyer votre code Python dans votre microcontrôleur.

Pour cela j'ai opté pour un stockage des numéros et noms en ligne. J'ai essayé plusieurs service d'hébergement (google drive, anotepad...) mais j'ai été confronté à des soucis avec la librairie urequest qui ne pouvait charger les pages pour des raisons de certificats non compatibles. En revanche [Pastebin.com](https://pastebin.com) lui peut être consulté par l'ESP au format brut (raw).

Rendez-vous sur le site, inscrivez-vous pour pouvoir revenir ajouter des comptes au fur et à mesure.

Passez votre pastebin en Unlisted et donnez lui un nom pour le reconnaître.

Une fois cliqué sur "Create" vous allez être redirigé vers la page de votre pastebin. Le lien est de la forme : <https://pastebin.com/M9eGvFxs> . Pour obtenir la version "brute", c'est-à-dire le texte seulement, transformez le lien en rajoutant raw : <https://pastebin.com/raw/M9eGvFxs> Vous avez votre constante url\_users à mettre dans votre code python.

**PASTEBIN** API TOOLS FAQ + paste Search... LOGIN SIGN UP

**New Paste** Syntax Highlighting

```
0x90e0d5588d:Jean-Pau1
0x93574a36c8:Jawad
0x7ac3df1a78:Lilou
0x92deb30df2:Tom
```

**Optional Paste Settings**

Category:

Tags:

Syntax Highlighting:

Paste Expiration:

Paste Exposure:

Folder:

Password **NEW**  Disabled

Burn after read **NEW**

Paste Name / Title:

Hello **Guest**  or

**Public Pastes**

- BTC Wallet Credentials have been reset**  
GetText | 29 min ago | 0.23 KB
- Link crash**  
Java | 34 min ago | 2.37 KB
- Link crash**  
Java | 42 min ago | 2.37 KB
- Link crash**  
Java | 55 min ago | 2.37 KB
- htmo\_N3**  
C++ | 1 hour ago | 1.85 KB
- MIN Deletions**  
C++ | 1 hour ago | 0.34 KB
- Untitled**  
C++ | 1 hour ago | 0.78 KB
- Descending Pattern**  
C++ | 1 hour ago | 0.24 KB

**PASTEBIN** API TOOLS FAQ + paste Search... LOGIN SIGN UP

**Cartes\_autorisees\_au\_lab**

A GUEST JAN 21ST, 2023 1 0 NEVER

**NOTE:** Your guest paste has been posted. If you [sign up](#) for a free account, you can edit and delete your pastes!

text 0.88 KB | None | 0 0

- 0x90e0d5588d:Jean-Pau1
- 0x93574a36c8:Jawad
- 0x7ac3df1a78:Lilou
- 0x92deb30df2:Tom

**Add Comment**

**Public Pastes**

- 09. Fruit or Vegetable**  
Java | 4 min ago | 0.77 KB
- Fruit or vegetable**  
C++ | 7 min ago | 0.59 KB
- Link crash**  
Java | 11 min ago | 2.37 KB
- Link crash**  
Java | 11 min ago | 2.37 KB
- Link crash**  
Java | 12 min ago | 2.37 KB
- Untitled**  
Clojure | 12 min ago | 0.61 KB
- Fruitshop (with array)**  
C++ | 14 min ago | 1.32 KB

## ÉTAPE 5

### L'application web ou mobile

Vous avez deux possibilités : [l'application mobile](#) ou [l'application internet](#).

Vous avez choisi deux noms de fils à suivre dans votre programme Python :

```
url_ntfy='http://ntfy.sh/<SujetAbonné>'
```

```
url_ntfy_new='http://ntfy.sh/<SujetNouvellesCartes>'
```

Le premier url\_ntfy vous permettra de suivre qui a badgé mais si c'est une carte inconnue, le programme écrira "Quelqu'un". A ce moment là, vous recevrez un message sur le second fil url\_ntfy\_new avec le numéro de la carte qui a badgé, il vous permettra alors de mettre à jour votre fichier pastebin.

L'application mobile :

Rendez-vous sur le store de votre téléphone et installé l'application [ntsy.sh](https://ntfy.sh).

Au lancement vous trouverez un signe "+" permettant de rajouter un fil à suivre, rentrez celui que vous avez déclaré dans votre programme Python.

N'oubliez pas d'activer les notifications en haut.

La web app (ou application internet):

Vous pouvez directement vous rendre sur la page <https://ntfy.sh/app> choisir "S'abonner à un sujet" en bas à gauche de la page et saisir le fil que vous avez intégré dans votre script Python.






ntfy.sh/fablab...



20/01/2023 17:57

 Fabien vient de fermer le FabLab

20/01/2023 17:30

 Fabien vient d'ouvrir le FabLab

20/01/2023 16:20

 Ivan vient de fermer le FabLab


20/01/2023 15:53

 Ivan vient de prendre la  
responsabilité du FabLab

20/01/2023 15:51

 Quelqu'un vient de prendre la  
responsabilité du FabLab

20/01/2023 15:34

 Ivan vient d'ouvrir le FabLab

20/01/2023 14:47

 Ivan vient de fermer le FabLab

## ÉTAPE 6

### Résultat final

I

## ÉTAPE 7

### Evolutions possibles

Le prochain objectif est juste un boitier permettant de comptabiliser le nombre total de personnes passant dans le lieu, le temps moyen passé, ... avec un affichage sur un écran.