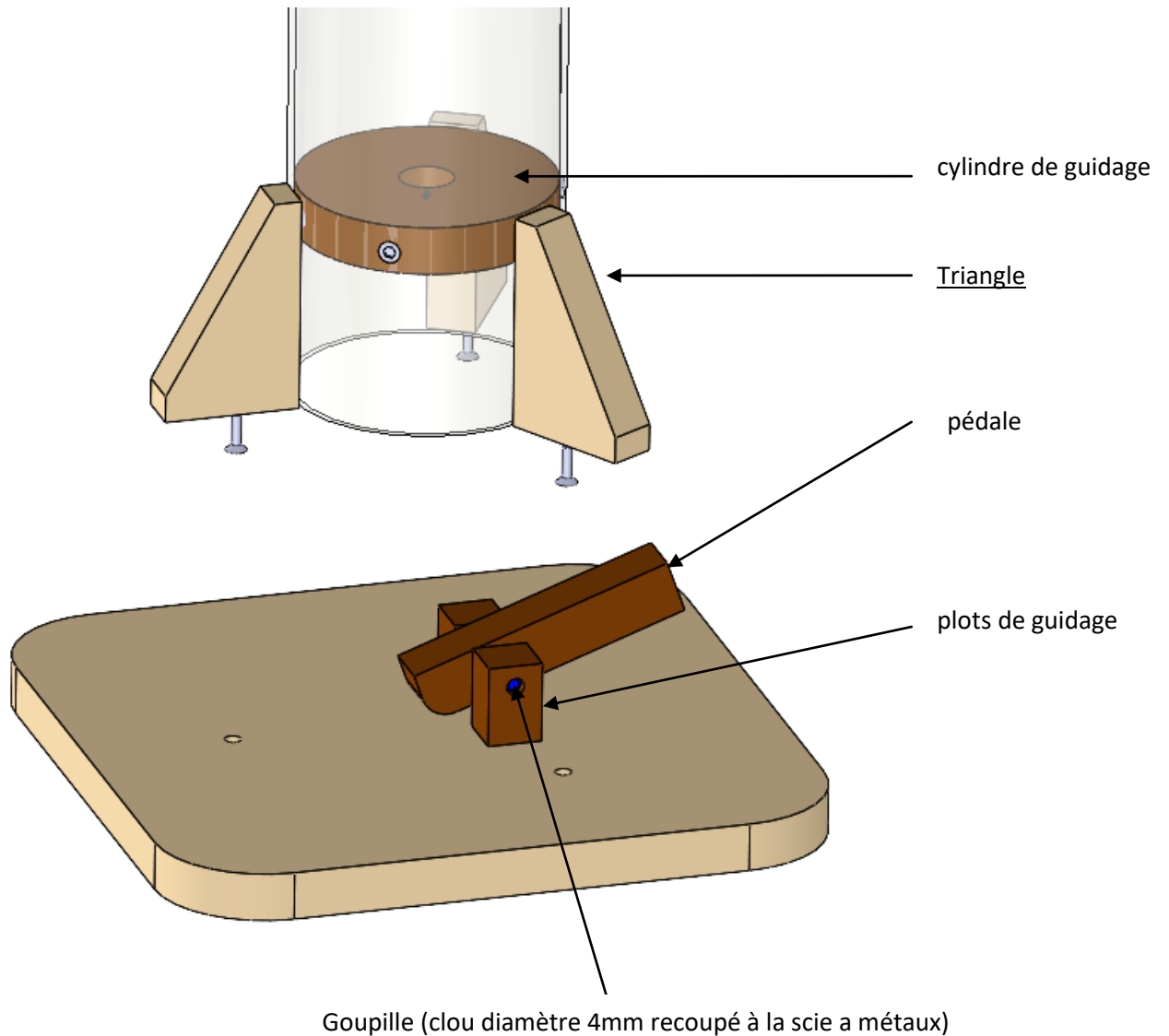


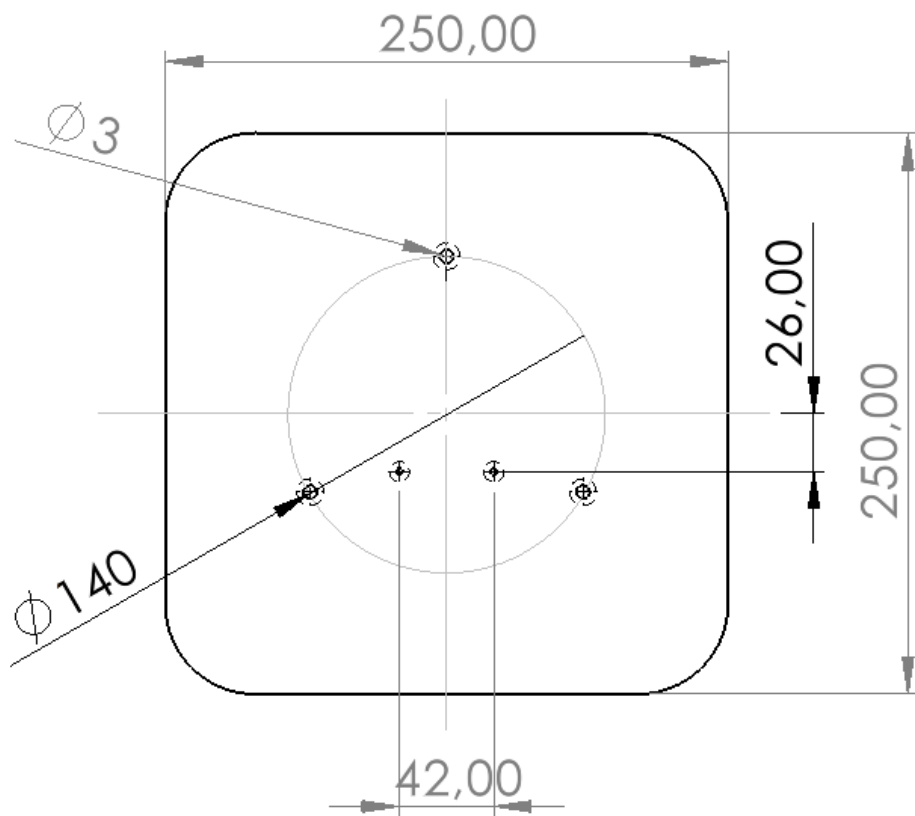
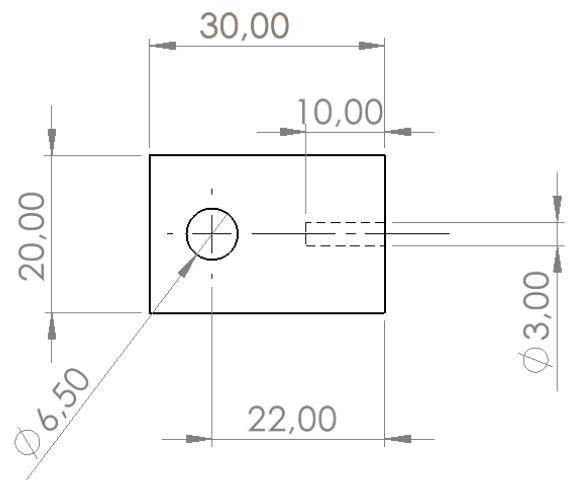
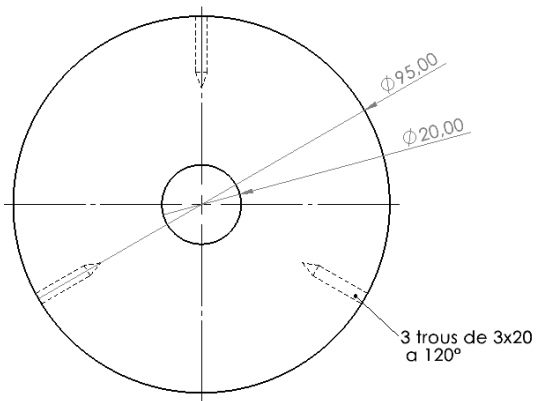
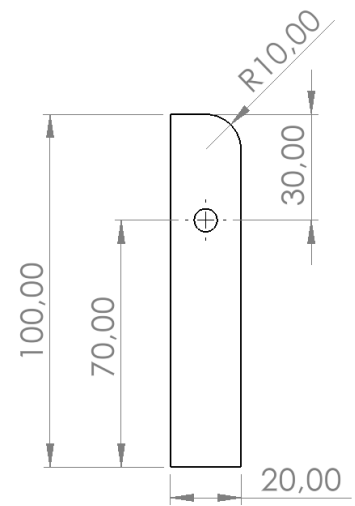
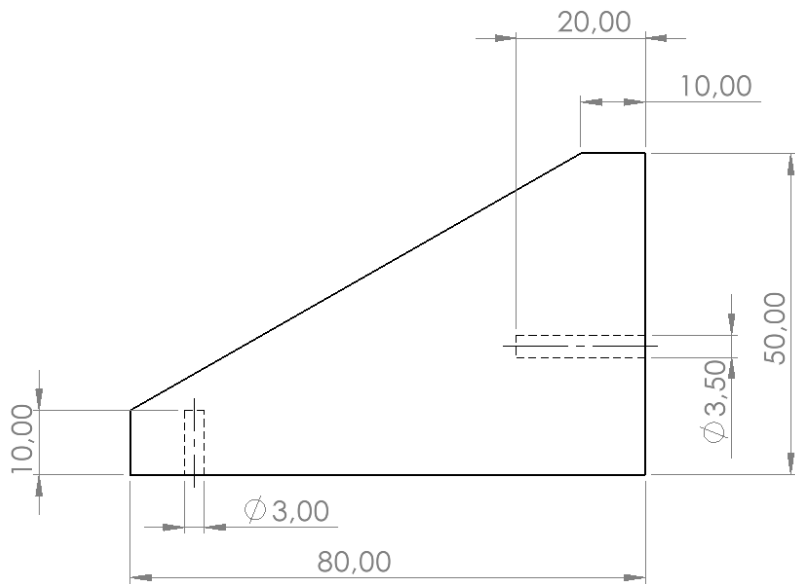
## MOBIGEL version Wood and Cardboard (Bois et carton)

Cette version est réalisée à partir d'un tube en carton (enrouleur de moquette ou linoleum récupérés à saint maclou ou dans une société de transport ) et de morceaux de bois ( tasseau raboté de 20x20mm et panneau pin épaisseur 18mm).

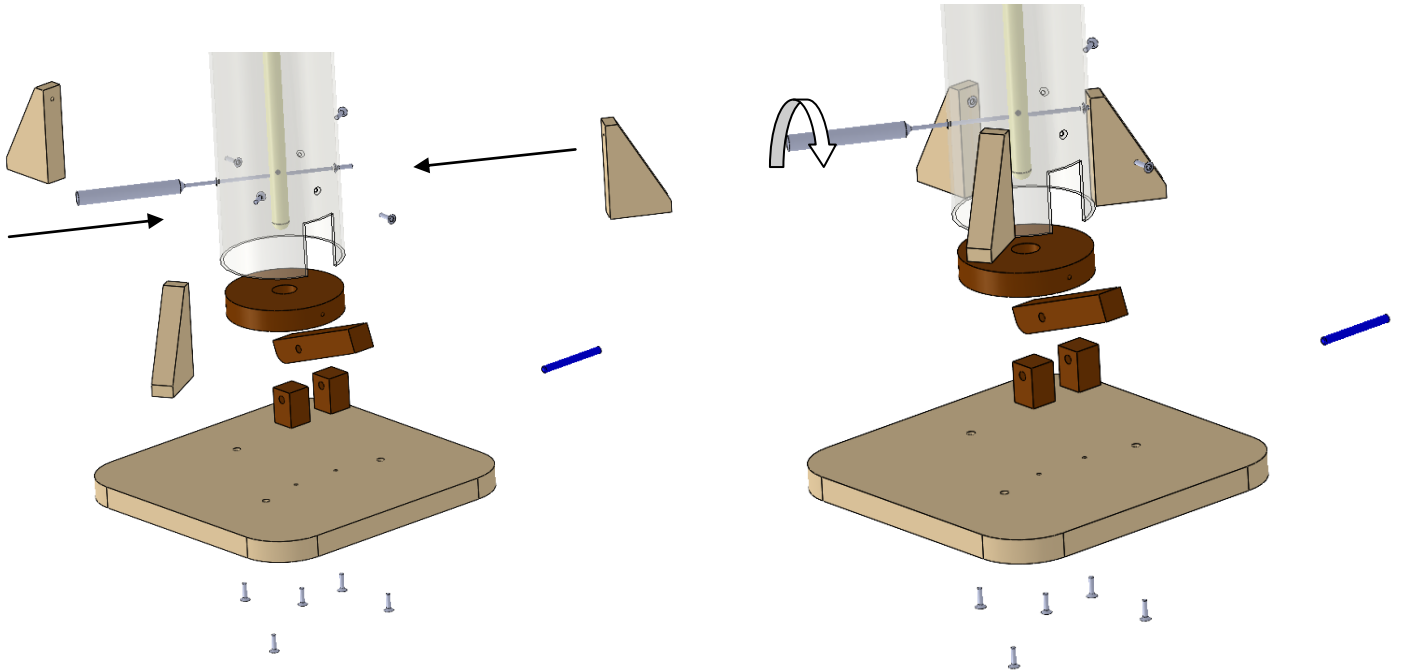
En plus de tube en carton et du pin, Vous aurez besoin d'un clou diamètre 4, de 9 vis a bois 3x16 et 5 vis a bois 3x30

Pour ce modèle, toutes les pièces sont réalisées avec une simple scie sauteuse.

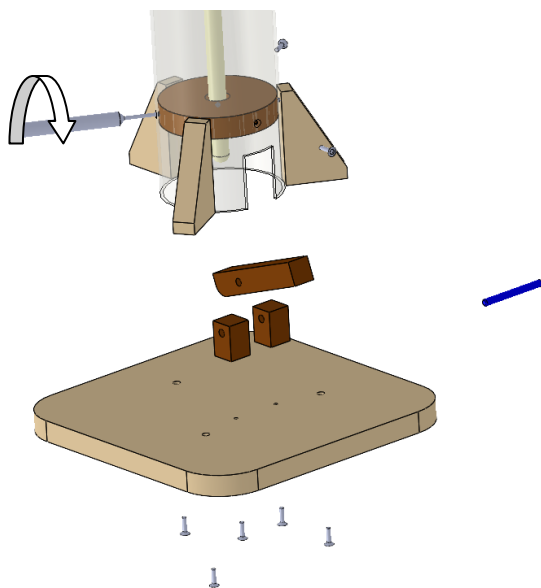




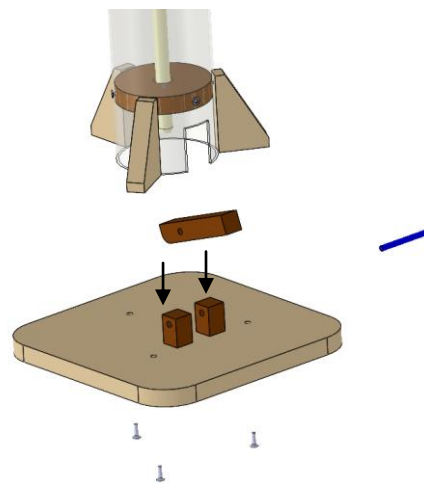
1 : fixer les triangles de renfort extérieur sur le tube à l'aide des vis a bois 3x20 : insérer la vis par l'intérieur du tube puis passer le tournevis par le trou situé en face. Placer le triangle de renfort puis visser .



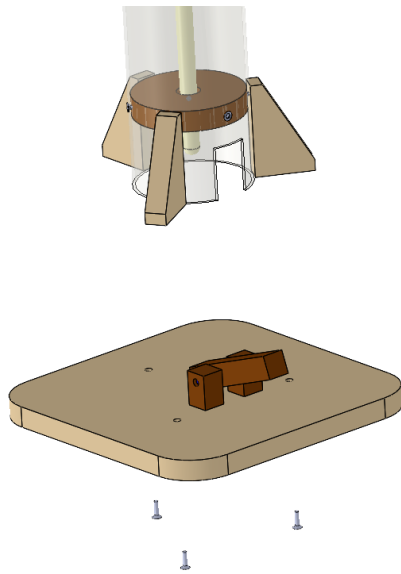
2. insérer de cylindre de guidage dans le tube et le fixer à l'aide des 3 vis 3x16 insérées cette fois par l'extérieur ( ce sont les seules visibles )



3 : fixer les deux plots de guidage de la pédale sur le socle à l'aide des vis 3x30 insérées par en dessous.



4 : Montage de la pédale sur les plots à l'aide de la goupille



5. Fixation de l'ensemble tube + renforts + cylindre de guidage sur le socle des vis 3x30 insérées par en dessous.

