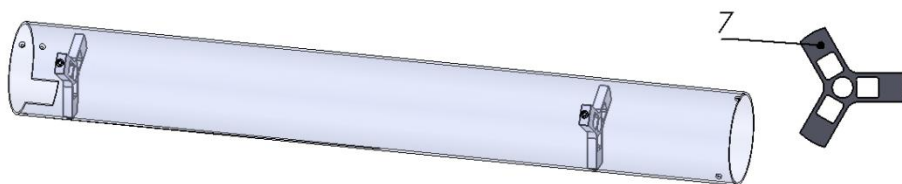


MOBIGEL20

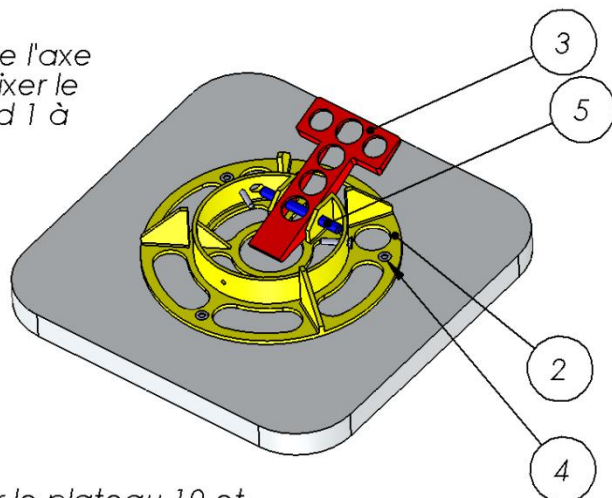
Etape 1: percer le tube pvc à l'aide du gabarit de perçage, à placer à 50mm du bas pour la croix 1, puis à 635 mm du bas pour la croix 2, puis à 10mm du haut pour l'arceau



Etape 2: Fraisurer puis fixer les deux croix 7 à l'aide des vis FS 3x30



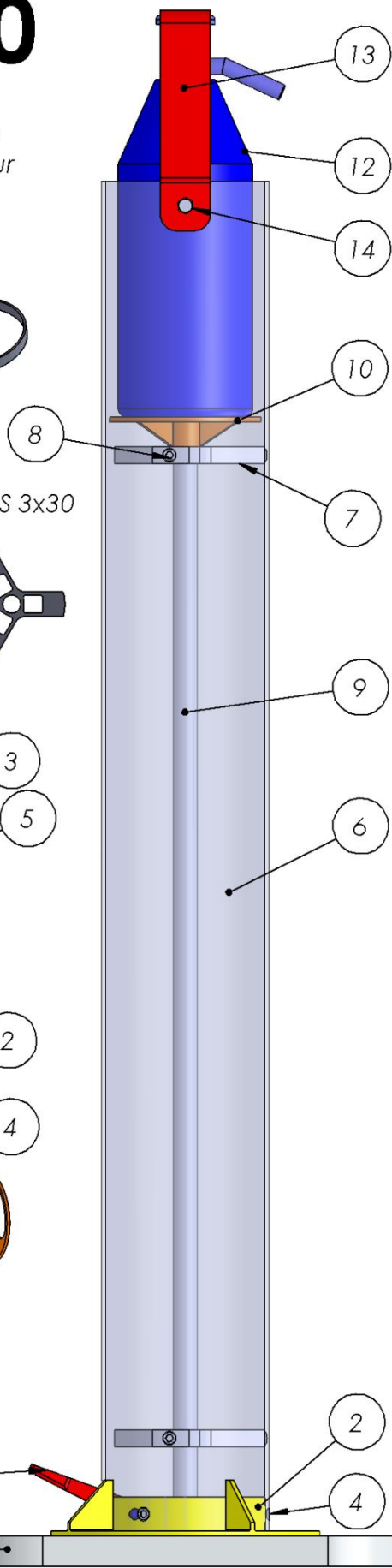
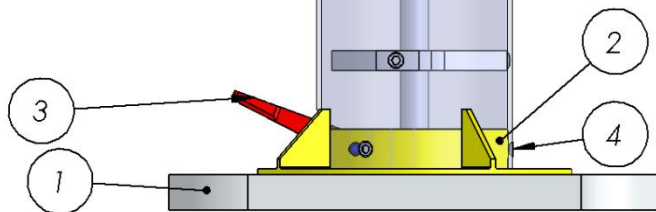
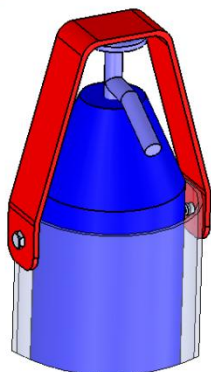
Etape 3: placer la pédale 3 à l'aide de l'axe 5 sur le support 2. Fixer le support 2 sur le pied 1 à l'aide des 3 vis n°4



Etape 5: emboîter le plateau 10 et l'embout 11 sur la tige poussoir, puis introduire l'ensemble dans le mécanisme



Etape 6: ajuster la longueur de l'arceau à votre distributeur puis fixer le bien tendu à l'aide des deux vis H M6-8



No. ARTICLE	NUMERO DE PIECE	QTE
1	socle	1
2	supportv2	1
3	levierv2	1
4	vis m3.5x20	6
5	axe 6mm	1
6	tube pvc	1
7	croix intermediaire	2
8	vis m3.5x30	6
9	tige	1
10	porte bidon	1
12	BOUTEILLE	1
13	BANDE	1
14	vis M6x8	2
15	embout tube	1