

# MINI SOUFFLERIE POUR TESTER NOS EOLIENNES

**Auteur :** Pierre Dolle · **Publié le** 07/10/2019 · 2 vues · 2 téléchargements PDF

Matériel pédagogique

En 5eme, on a fait une activité fabrication et essai d'une éolienne Savonius.

Pour la tester et mesurer la tension produite, on a une grosse soufflerie qui prend trop de place, donc on en a fait une plus petite, avec un ventilateur de serveur et un boîtier fait en découpe laser.

la génératrice est une triphasée de technologie services. Ca coute 5€

On a du fabriquer un pont redresseur avec des diodes car le courant produit est alternatif et nous on veut du courant continu pour mesurer avec le voltmètre.

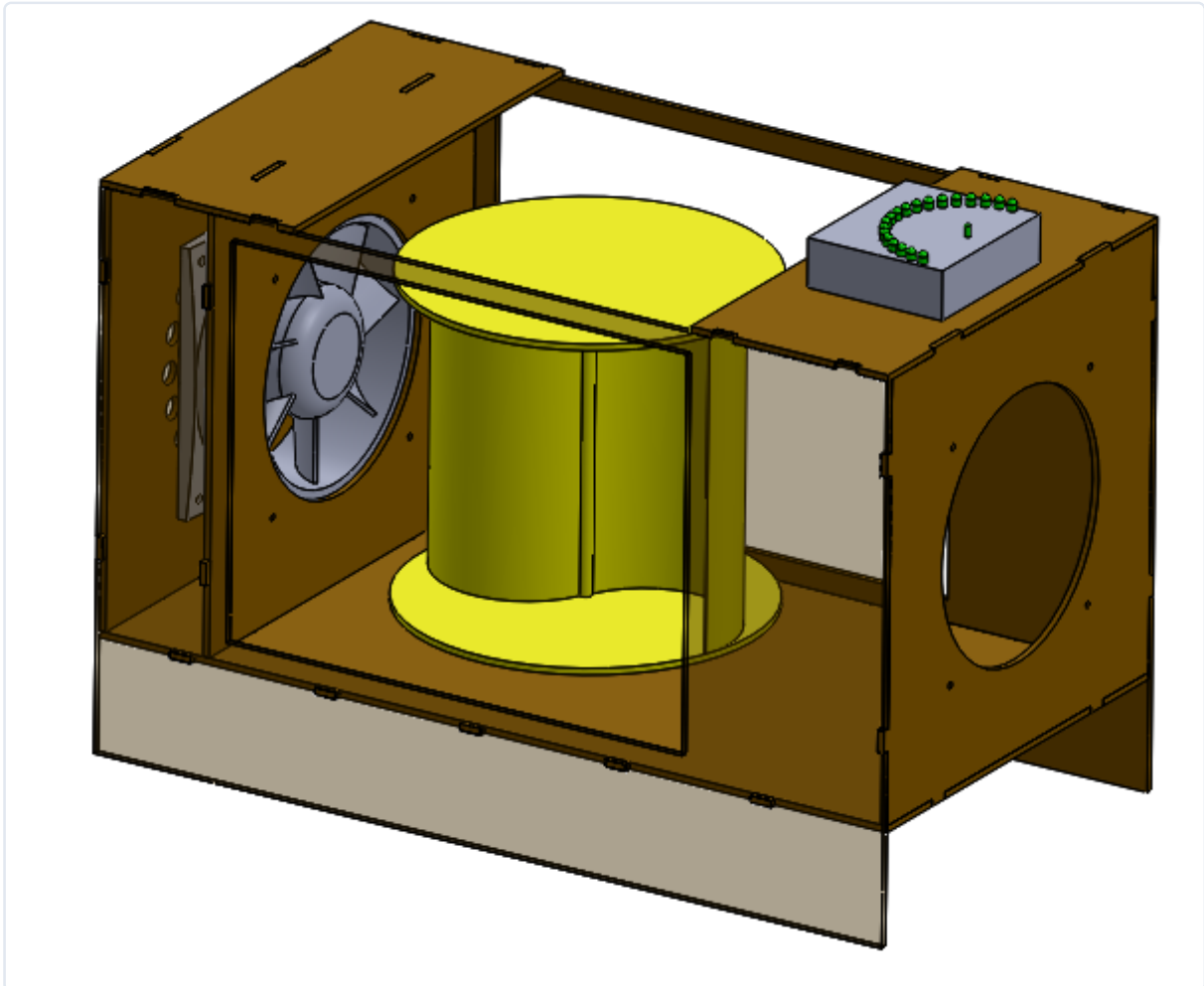
## Étapes du projet

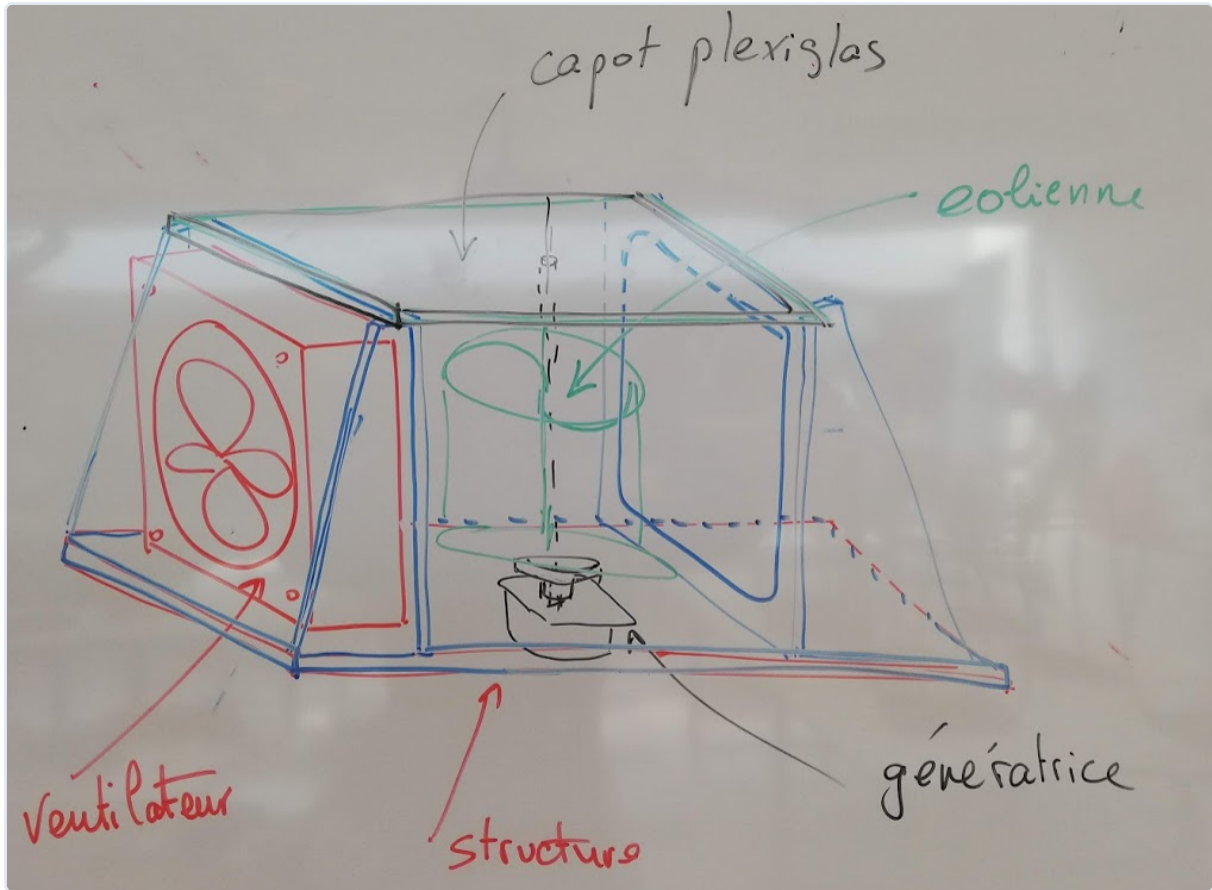
---

## ÉTAPE 1

### CAO

<https://cad.onshape.com/documents/2e1667fbaf13642561698348/w/4e3fdc9795a534a91baa6fc3/e/a6e39730940a283621a98bbe>





## ÉTAPE 2

### Découpe laser et collage

Mise en plan puis découpe dans du medium de 3mm

puissance: 100%

Vitesse: 50%

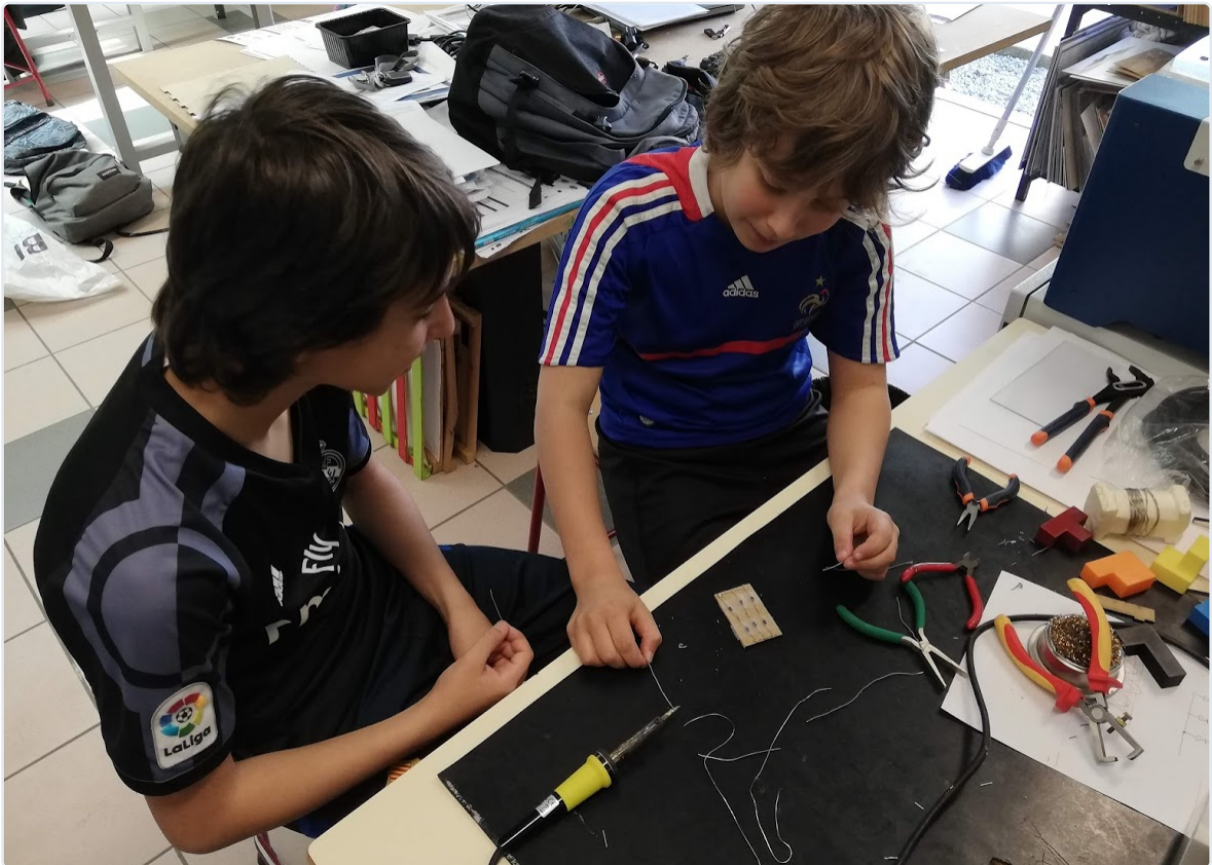
Collage avec colle a bois

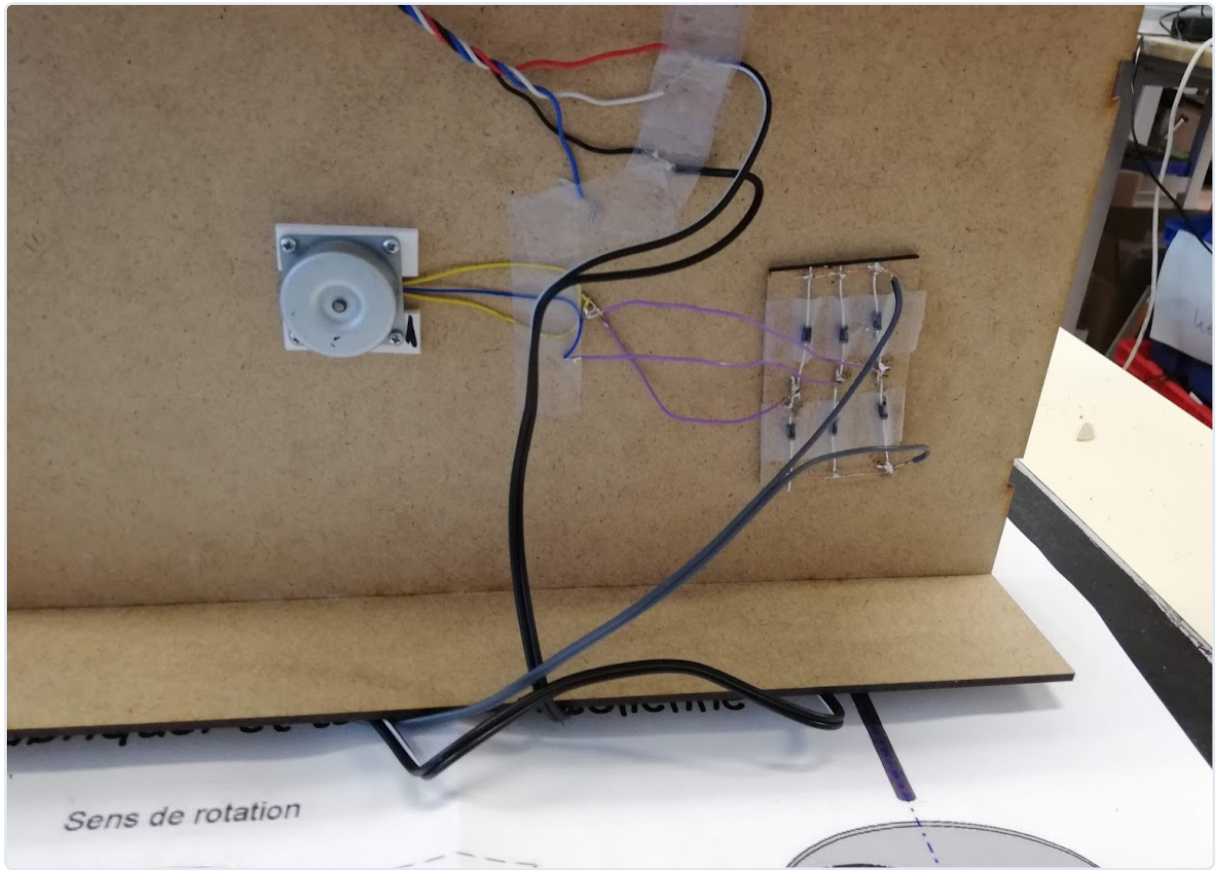


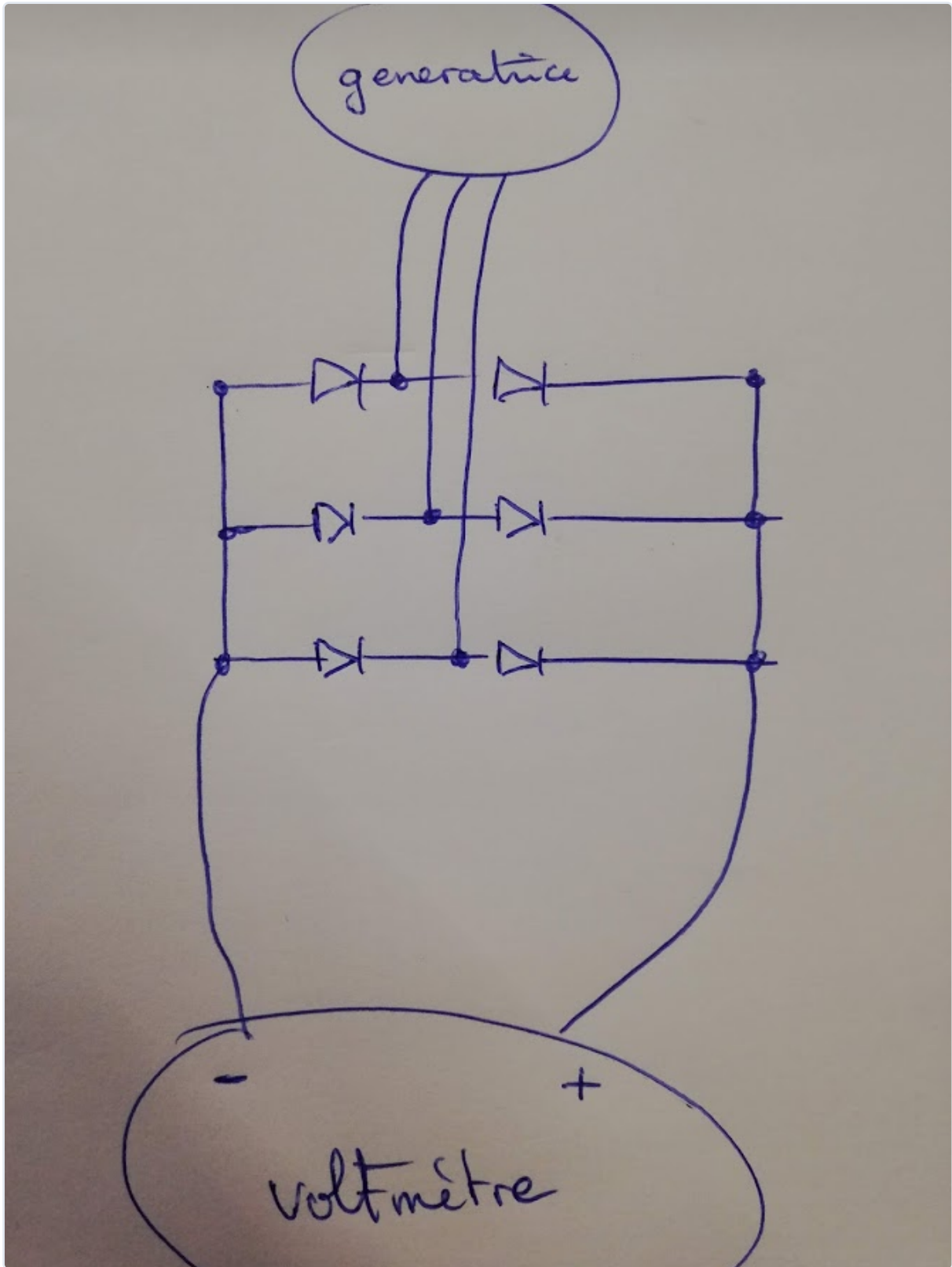
### ÉTAPE 3

## Réalisation du pont redresseur avec des diodes

6 diodes







#### ÉTAPE 4

### Résultat final

