



Jardin suspendu low tech

Auteur : Admin Admin · **Publié le** 27/12/2019 · 2 vues · 2 téléchargements PDF

Vie quotidienne

Artistique

merci à **Jean Pierre** (professeur de construction mécanique à la retraite et 100% maker) pour cette bonne idée :)

Ce projet de jardin suspendu low tech est proposé clé en main, mais est évolutif: on peut le faire en version mini (objet de bureau), plus large, plus haut, avec plus de pots...on peut le rendre connecté (détection de l'humidité, alerte sécheresse) et même autonome (arrosage automatique).

Au programme pour ce projet à réaliser avec une classe de cm2 par exemple:

- 1 grand modèle pour la classe, en vue d'une activité scientifique (plantation, étude de la croissance des plantes avec suivi sur tableur, mesure du ph et de l'humidité de la terre, quantité d'eau nécessaire...)

- 1 petit modèle pour chaque enfant, afin qu'il puisse expliquer son projet à la maison et réaliser ses plantations chez lui.

Jalons:

1(Prérequis): Définir les contraintes dimensionnelles, les fonctions souhaitées et rédiger un petit cahier des charges (liste du matériel). 1 fiche A4 maxi

2: Conception:

- Commencer à préparer les fichiers 3D (embase, supports banane, tubes, support de pot, bouchons) selon le niveau des élèves (différenciation) à partir des tutos fournis
- Commencer à réfléchir à un schéma de fonctionnement d'un système autonome pour un arrosage automatique: boîtier de contrôle (carte à microcontrôleur), pompe en fonction mise en marche en fonction d'un niveau d'humidité mesuré dans un pot)

3: Préparation de la réalisation: Création d'étiquettes sur informatique pour décoration des pots, impression et découpage des gabarits de tracé des formes et des centres de perçage sur l'embase et les supports bananes)

4: Intervention Mobilab:

- petit modèle: Impression 3D des supports de pots et des bouchons, découpe laser des supports banane et de l'embase.
- grand modèle: Impression 3D des supports de pots et des bouchons, découpe laser des supports banane et découpe scie sauteuse de l'embase.
- Assemblage/collage
- câblage du système d'arrosage: réservoir, pompe, alimentation, capteur
- Programmation de la carte de contrôle (arduino) qui permet de rendre le système autonome.

Étapes du projet

ÉTAPE 1

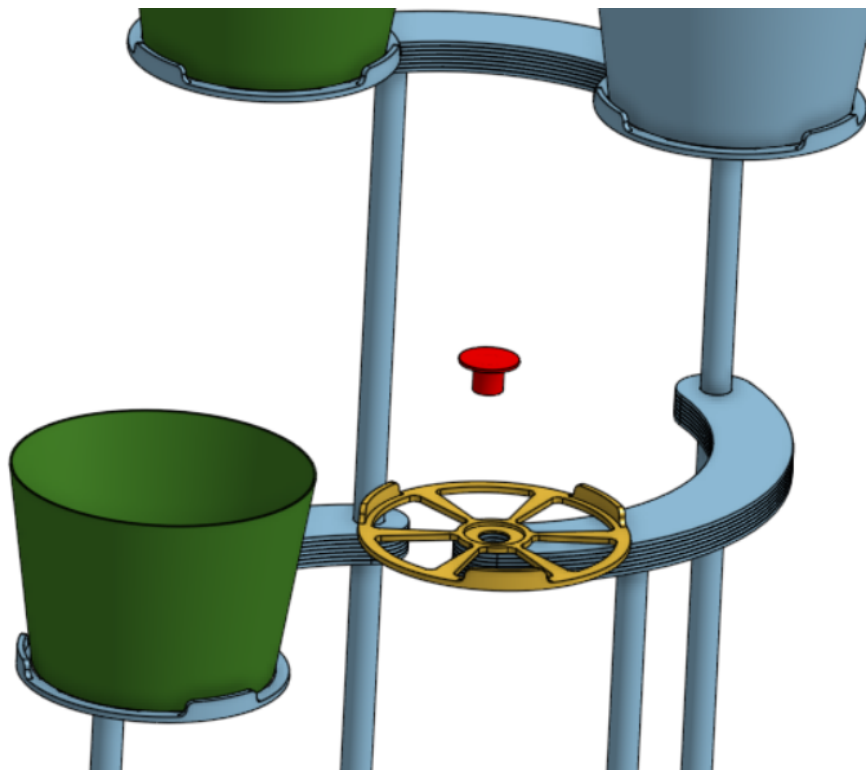
la structure

5 éléments (fournis en pièce jointe et en partage sur [Onshape](#)) sont nécessaires à cette réalisation

(clique sur l'image):

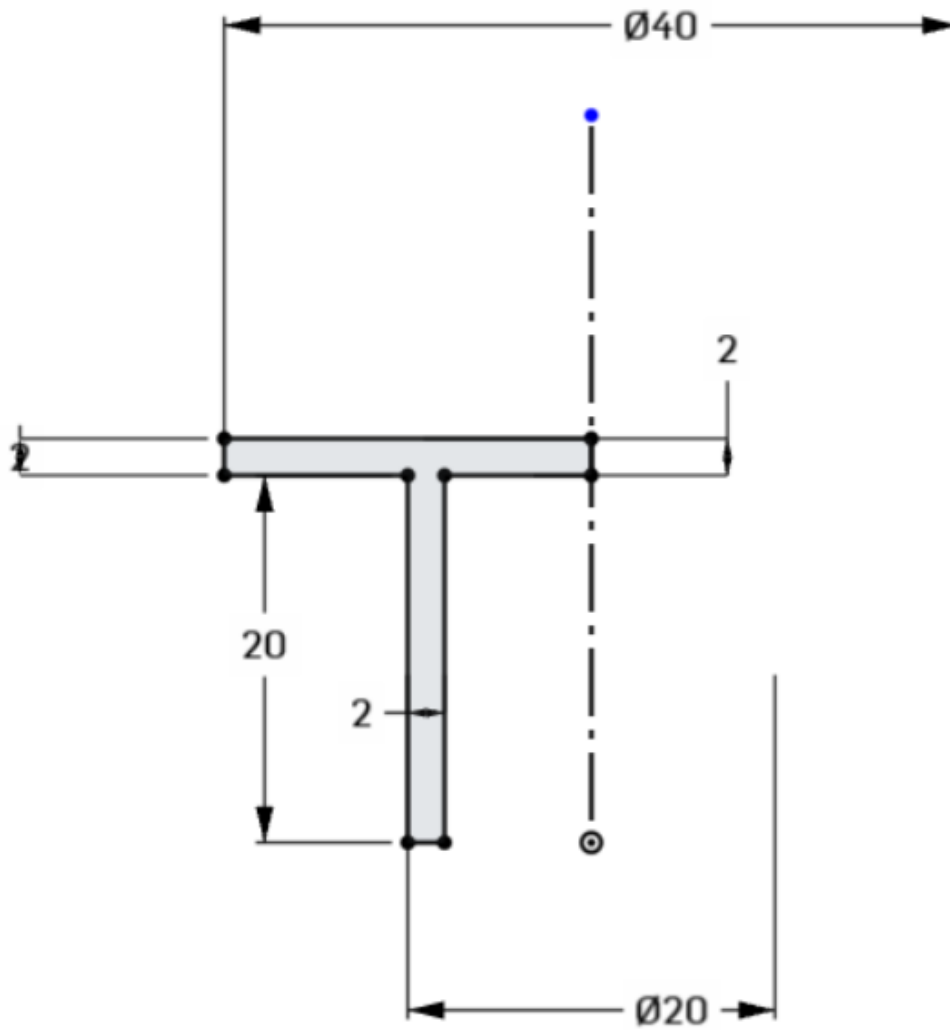
- Une embase composée d'une plaque de pin découpée à la scie sauteuse ou de plusieurs plaques de mdf découpées au laser
- Des tubes PVC ou bois (manches a balai par exemple)
- Des support bananes composés d'une plaque de pin découpée à la scie sauteuse ou la CNC ou de plusieurs plaques de mdf découpées au laser
- Des supports de pots réalisés en impression 3D ou en découpage laser
- Des bouchons de maintiens des supports de pot sur les supports banane.

L'élément le plus simple est le bouchon (en rouge) qui permet de maintenir en position le porte pot (jaune):



Pour obtenir cette pièce en 3D, on va utiliser la méthode par révolution qui consiste à dessiner le demi profil de la pièce que l'on va faire tourner à 360 degré pour obtenir un volume.

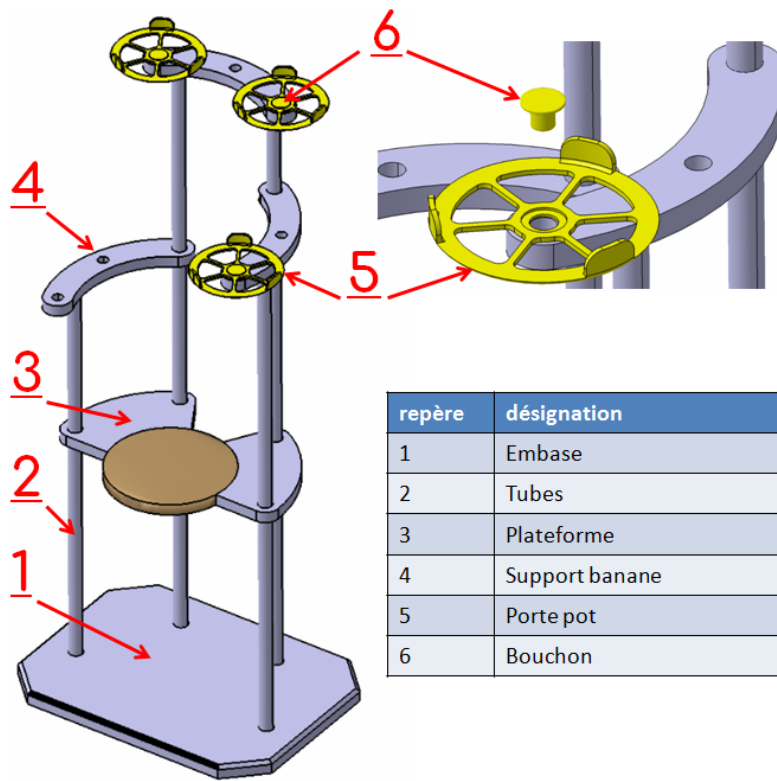
Voici l'esquisse a réaliser avant de réaliser le volume de révolution:



Le tuto vous en dira plus :)

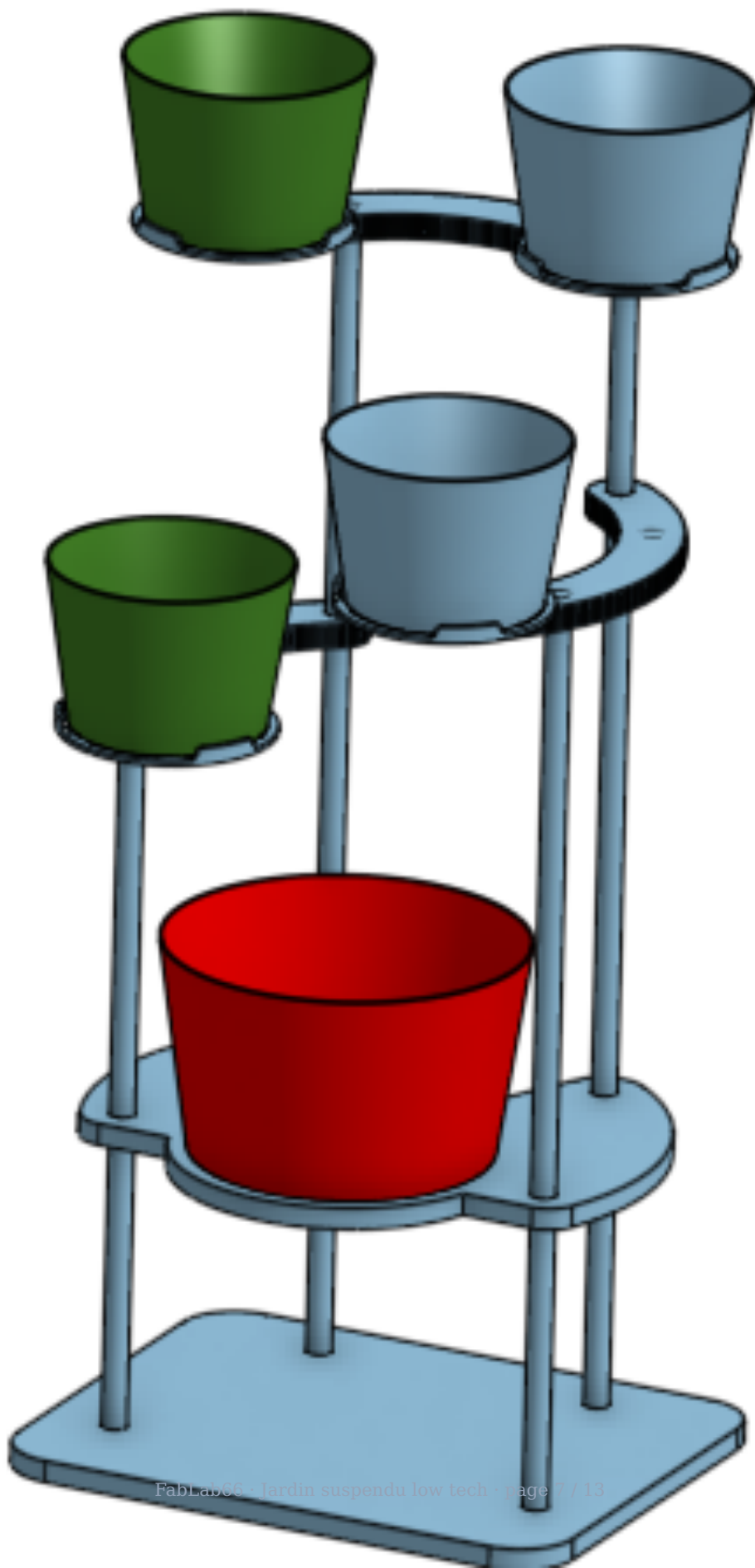
I

Jardin suspendu low tech



repère	désignation
1	Embase
2	Tubes
3	Plateforme
4	Support banane
5	Porte pot
6	Bouchon



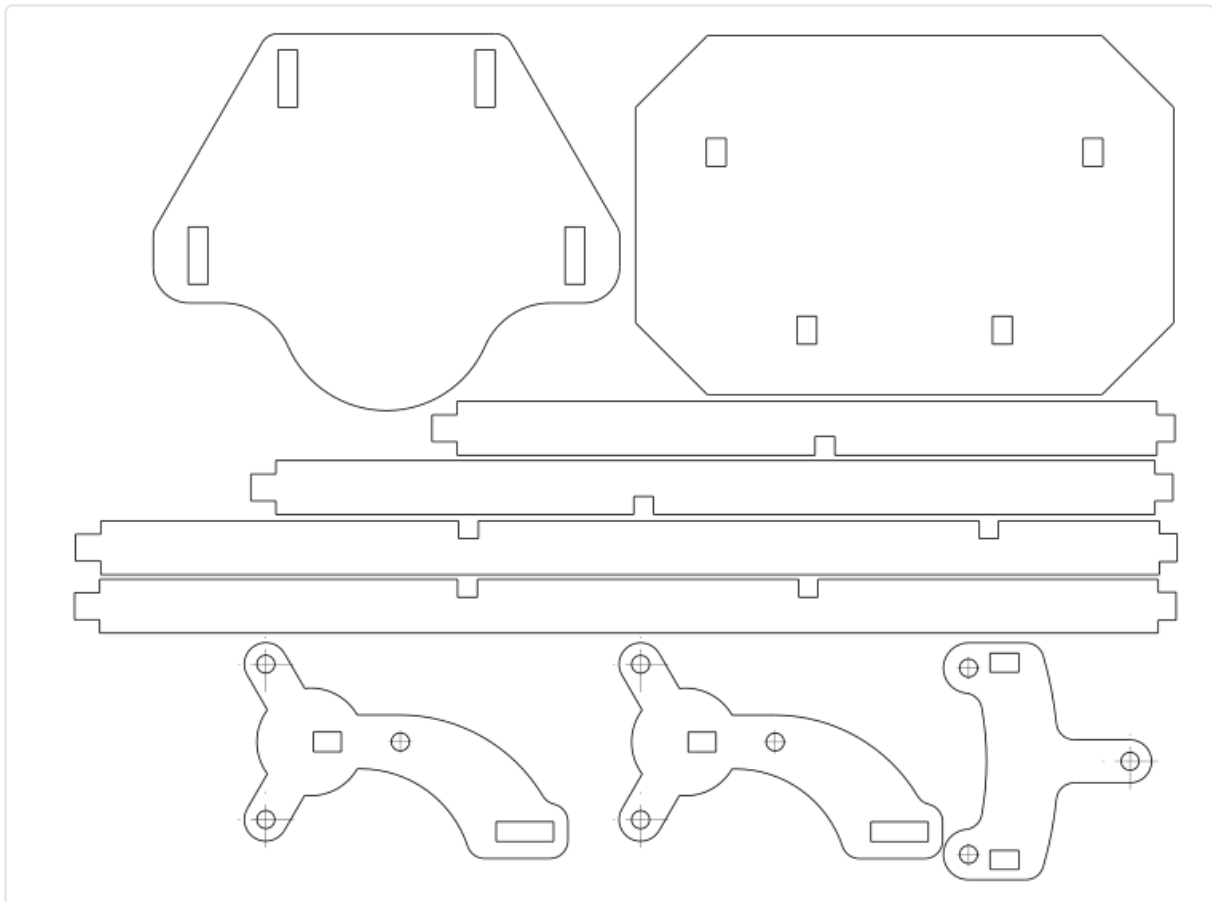


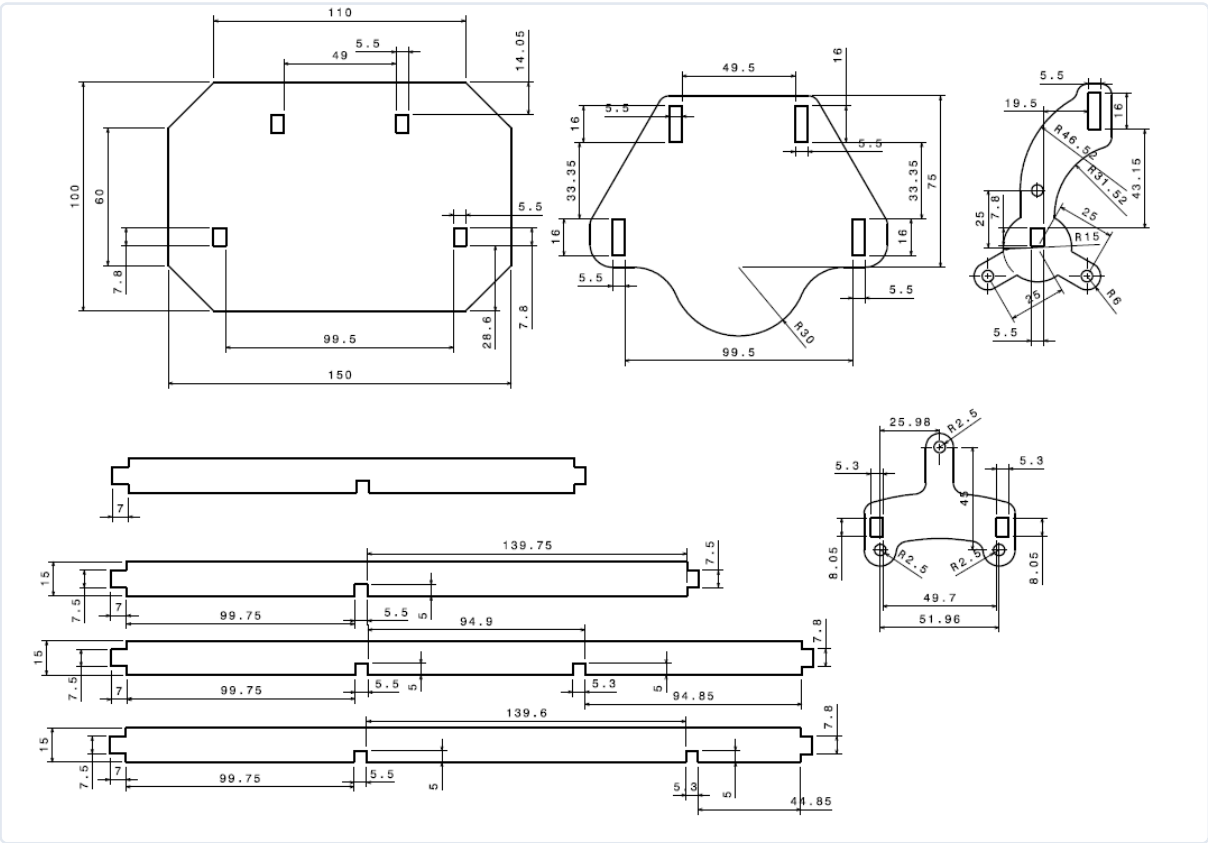
ÉTAPE 2

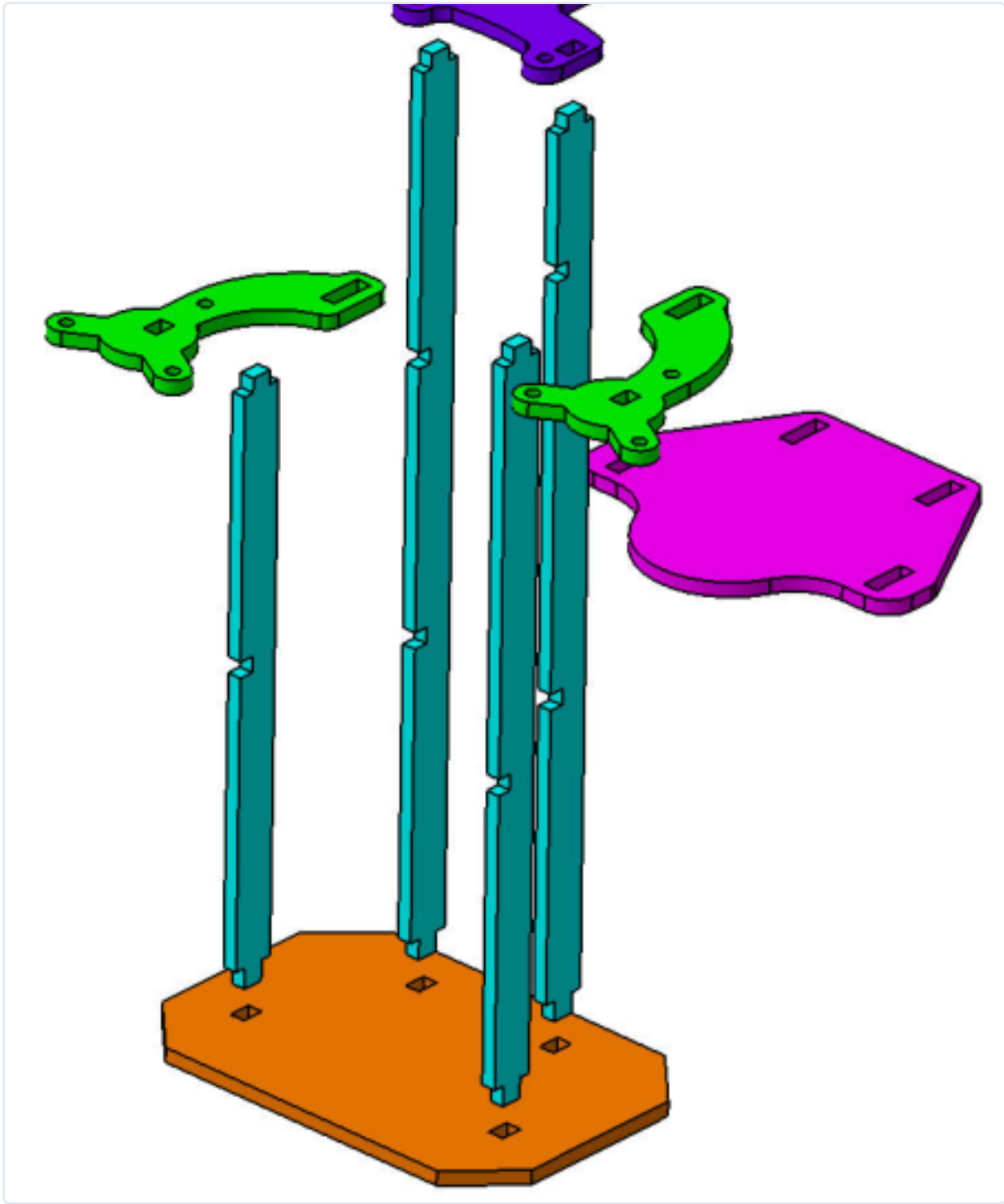
Petit modele version 2

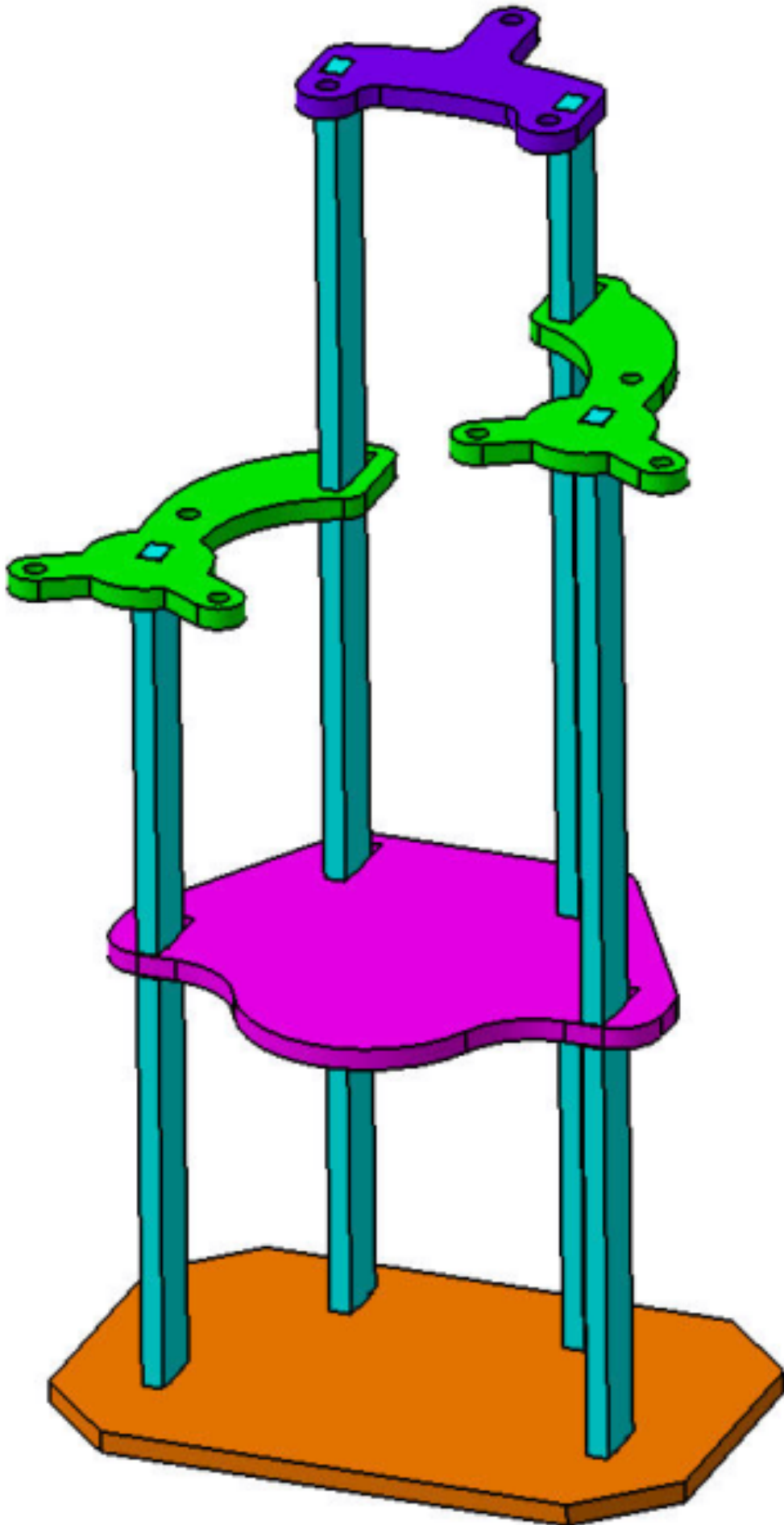
Version entièrement laser cuttée (sans tube) en mdf 5mm.

Le design est un peu différent. Fichiers en pièce jointe





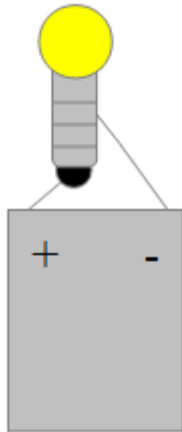




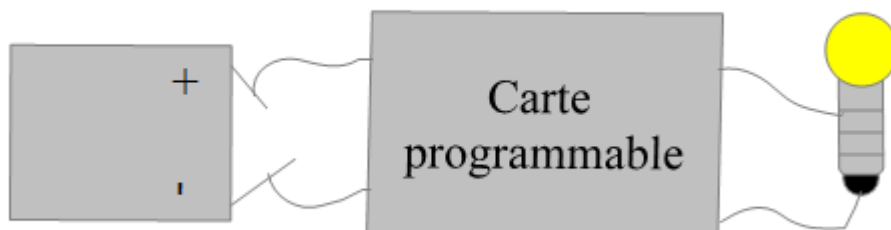
ÉTAPE 3

Les éléments de la partie électrique

Au préalable, faire un rappel du circuit électrique aux enfants: une pile + une lampe, une pile + un petit moteur et schématiser.



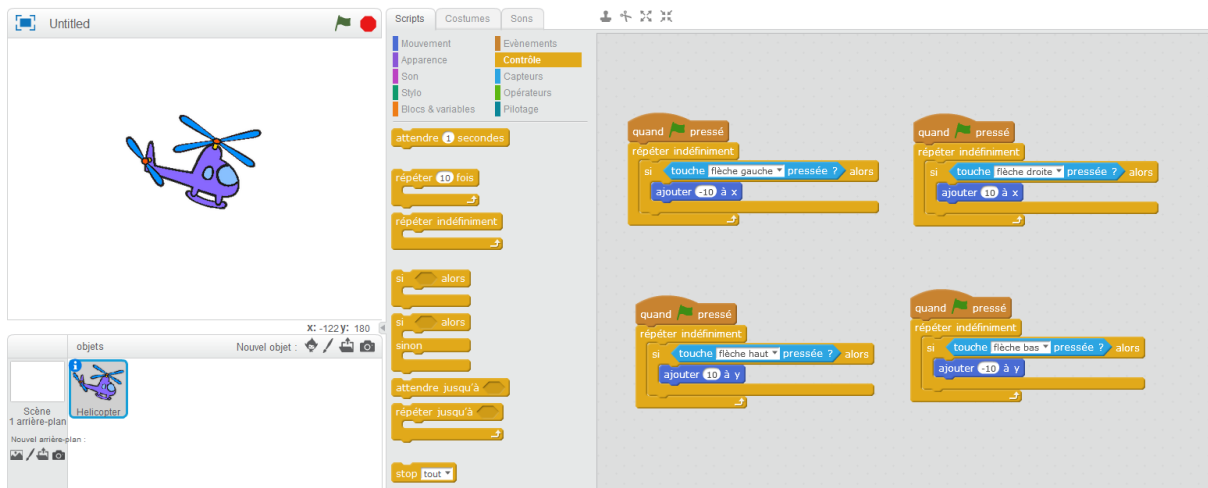
Expliquer le principe de la carte programmable: on y écrit une consigne (par exemple départ différé, temporisation...) et c'est elle qui fournira l'électricité. Elle vient s'intercaler entre la source d'énergie et l'actionneur (lampe, pompe...)



Introduire la notion de condition dans une séquence d'instruction: par exemple:
Si la terre est trop sèche, alors on arrose pendant 30 secondes

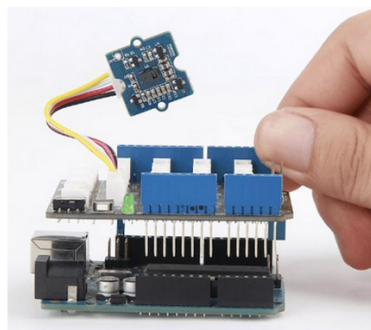
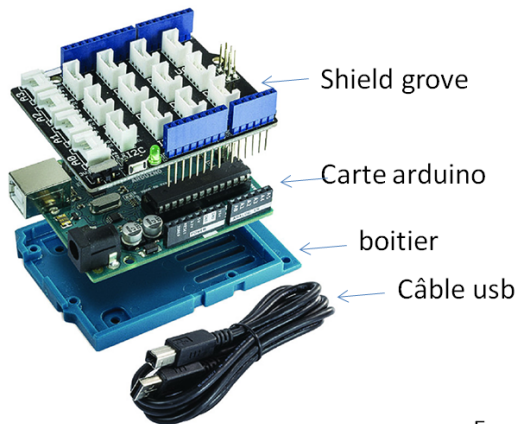
Il est possible de faire faire des petits exercices sur scratch pour faire comprendre cette notion: exemple ci dessous

Si on appuie sur une touche, alors il y aura un déplacement

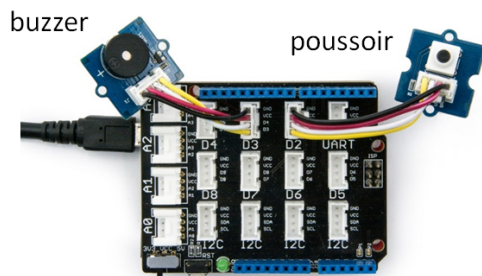


Pour composer la partie électrique, on peut utiliser une pile 9V, un connecteur de pile, une carte programmable arduino une pompe et un capteur de température.

exemple ci dessous:



Le shield grove permet une connection plus simple des différents éléments à la carte arduino grâce a des connecteurs détrompés



Exemple ici: on souhaite réaliser une sonnette. Un buzzer connecté sur la prise 3 de l'arduino et un bouton poussoir connecté sur la prise 2. Si on appuie sur le bouton 2, alors le buzzer (3) bippe 0.5seconde, puis s'arrete 0.1s. Cela se répète trois fois. L'ensemble de la séquence se répète indéfiniment



* l'état logique correspond au signal électrique:
 État bas ou état 0: inactif, pas de signal
 Etat haut ou état 1: actif, signal positif

On imagine alors que le poussoir est remplacé par un capteur d'humidité et le buzzer est remplacé par une pompe.