



# Horloge Led

**Auteur :** Jean Philippe Gallet · **Publié le** 11/06/2021 · 2 vues · 2 téléchargements PDF

Réalisation d'une Horloge Led

CASANOVAS CESAR

DENET THOMAS

GALLET JEAN-PHILIPPE

Étape 1 / Cahier des charges

Étape 2 / Début de la conception 3d

Étape 3 / Mise en place du code d'affichage et des échecs

Étape 4 / Montage de l'horloge

Étape 5 / Début des communications

# Étapes du projet

---

## ÉTAPE 1

### **administratifs**

cliquez sur le lien ci-dessous pour accéder au administratifs : [cahier des charges](#)  
[Horloge](#)

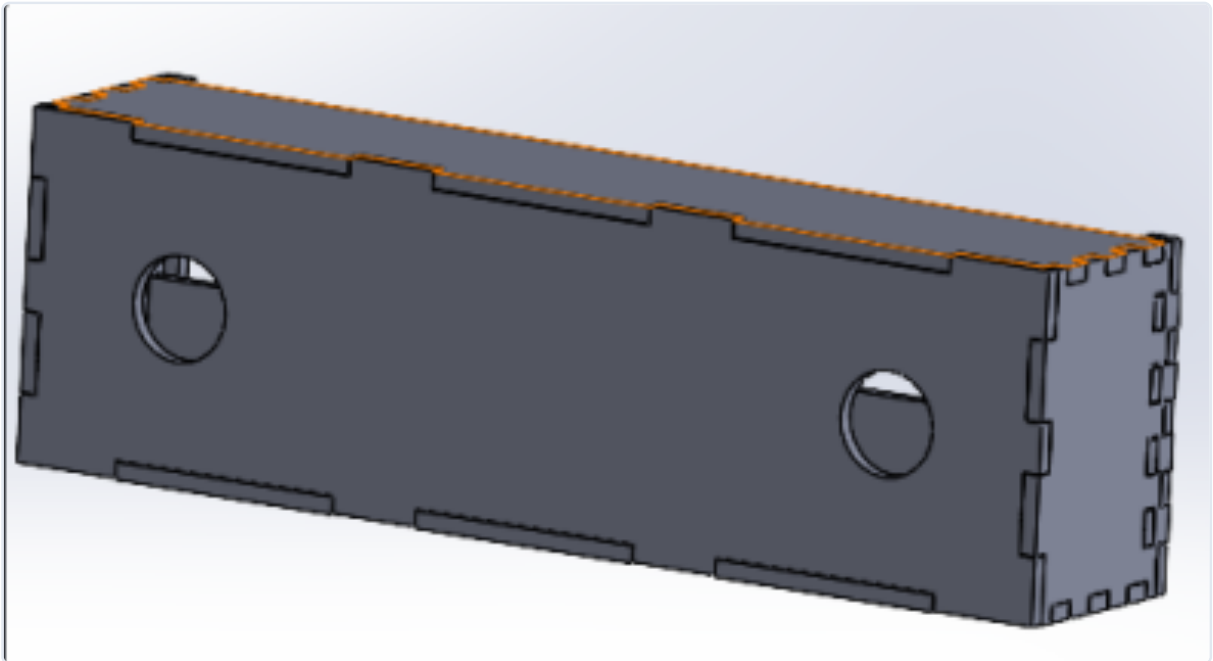
[diaporama](#)

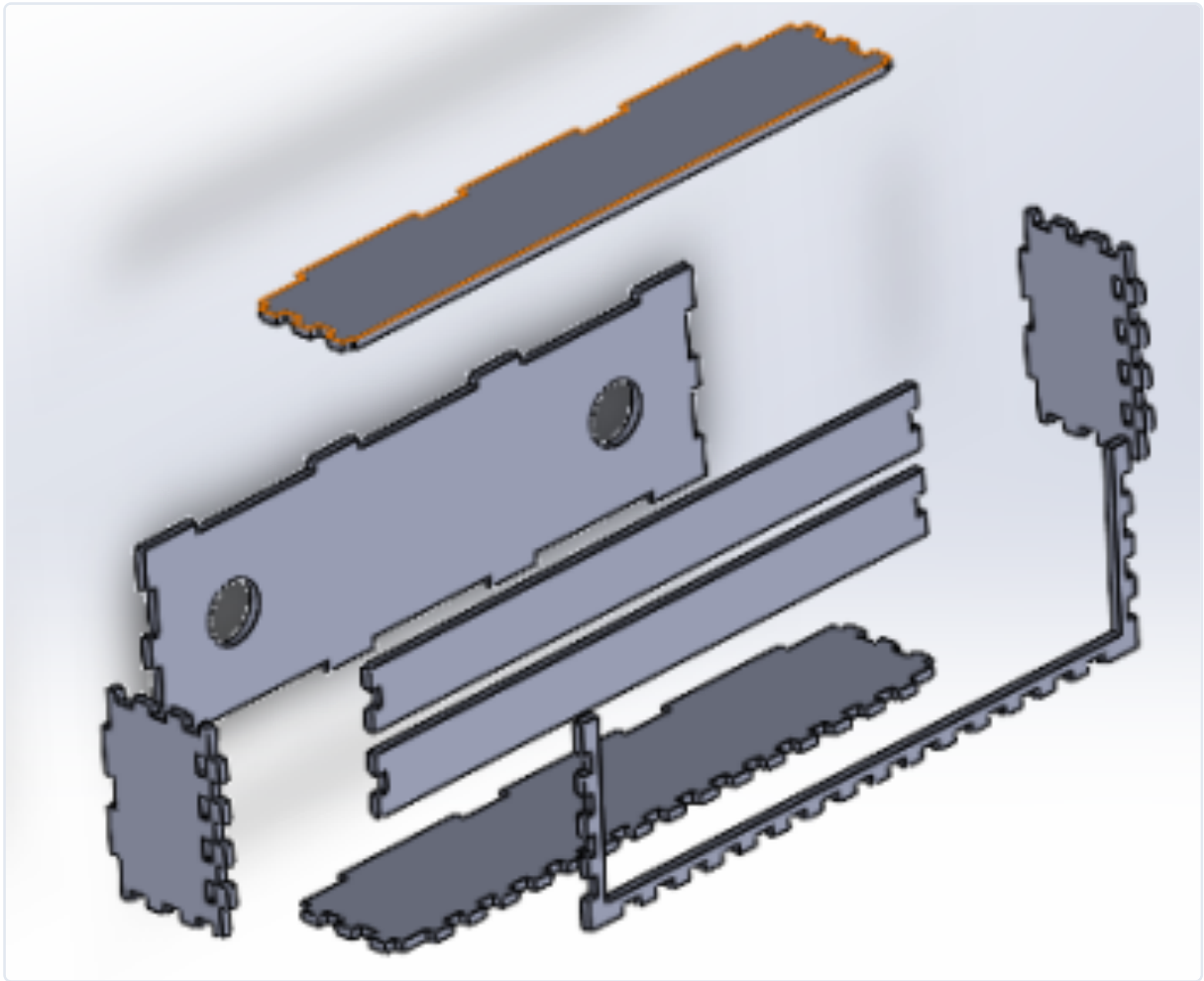
[rapport](#)

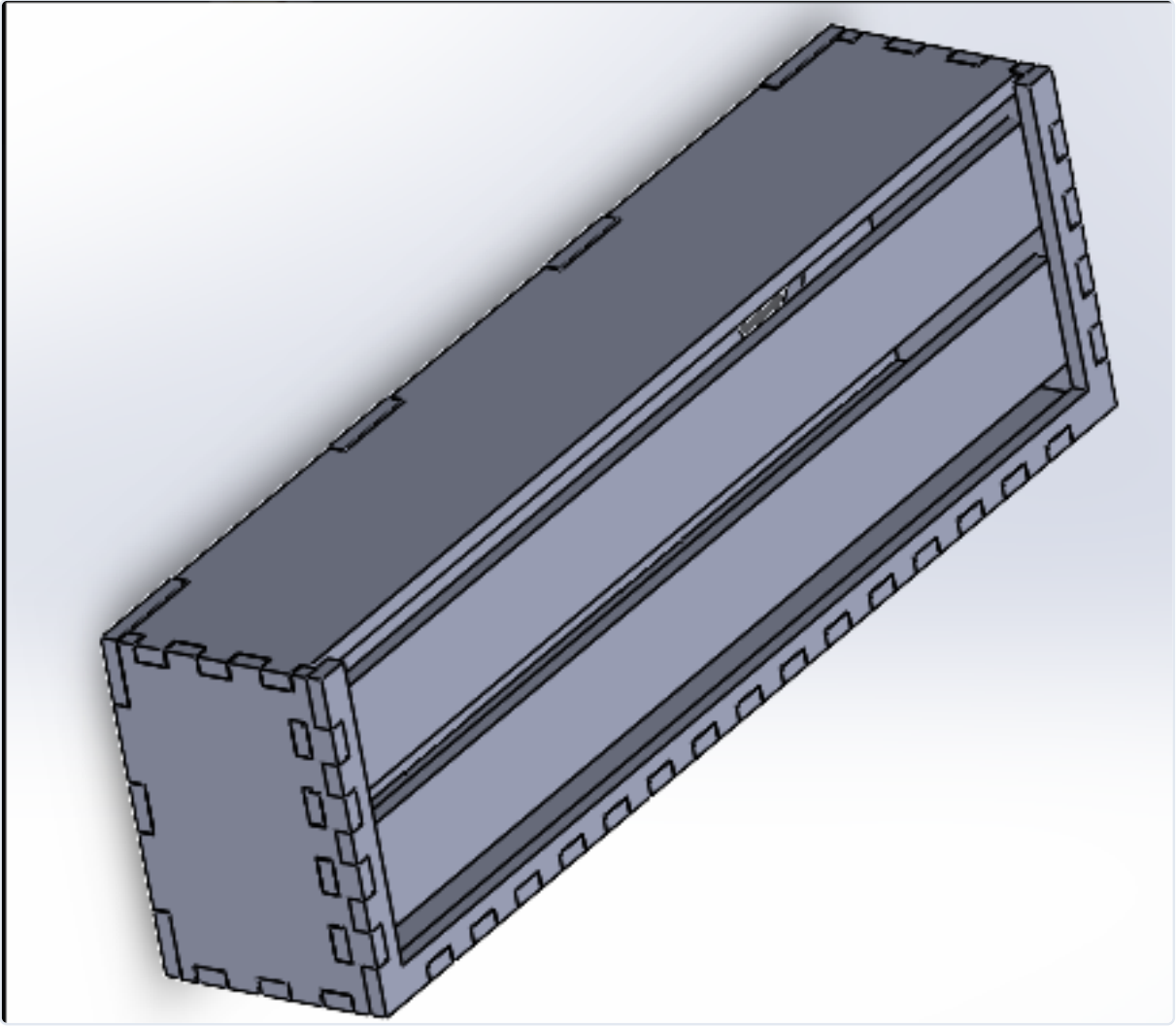
## ÉTAPE 2

### conception 3d horloge

modélisation 3d de la boîte et assemblage des éléments







### ÉTAPE 3

## Partie code

On a récupère une librairie adafruit de la bibliothèque néo pixels

, on peut voir la loop de l'heure et la date et enfin la création d'un bouton

```
1 // Adafruit_NeoMatrix example for single NeoPixel Shield.
2 // Scrolls 'Howdy' across the matrix in a portrait (vertical) orientation.
3
4 #include <Adafruit_GFX.h>
5 #include <Adafruit_NeoMatrix.h>
6 #include <Adafruit_NeoPixel.h>
7 #include <ESP8266WiFi.h>
8 #ifndef PSTR
9 #define PSTR // Make Arduino Due happy
10 #endif
11
```

```
321
322 if (pressionEdition == HIGH) {
323     Serial.println("pression Edition rouge");
324 }
```

```
setup_wifi();
client.setServer(mqtt_server, 1883);
client.setCallback(callback);
```

#### ÉTAPE 4

### Montage de l'horloge

montage des pièces modélisé en 3d , a la découpeuse laser , et rajout de la matrice led









## ÉTAPE 5

### Début des communications

On a utilisé le protocole mqtt pour réaliser les communications entre groupe

```
if (!client.connected()) {  
    reconnect();  
}  
  
client.subscribe("fablab/weather-thermo");  
client.loop();|
```

```
setup_wifi();  
client.setServer(mqtt_server, 1883);  
client.setCallback(callback);|
```

## ÉTAPE 6

### électronique

On nous a fourni une plaque à souder en cuivre dans lequel nous avons placé des composant électronique tel que les résistances reliées aux boutons qui servent à régler l'heure, le panneau LED pour afficher l'heure, la date, la température et l'ESP8266 pour contrôler le tout.

