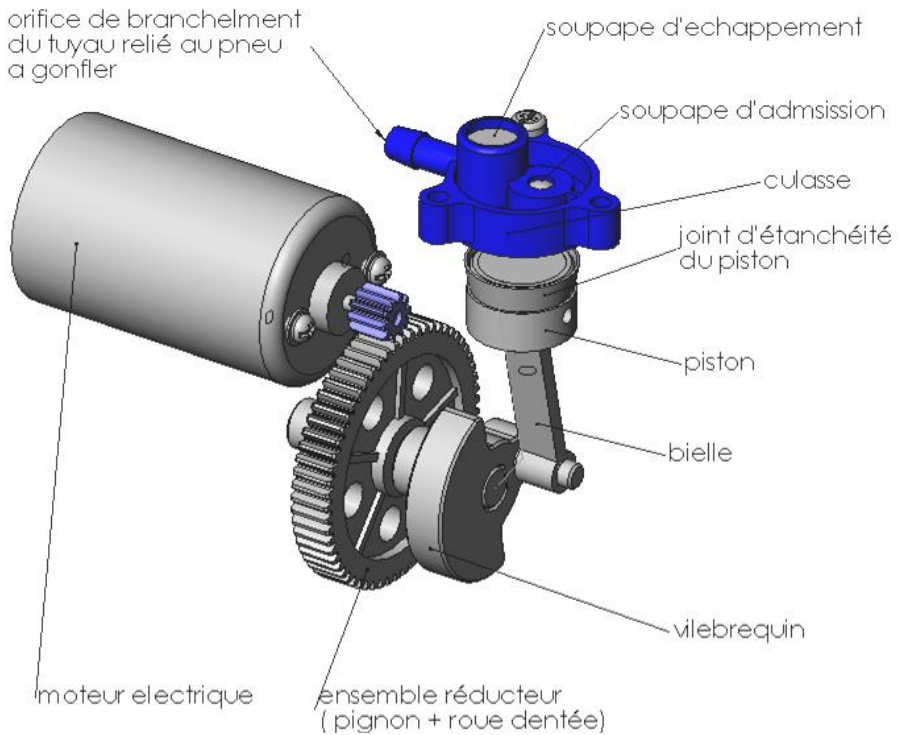
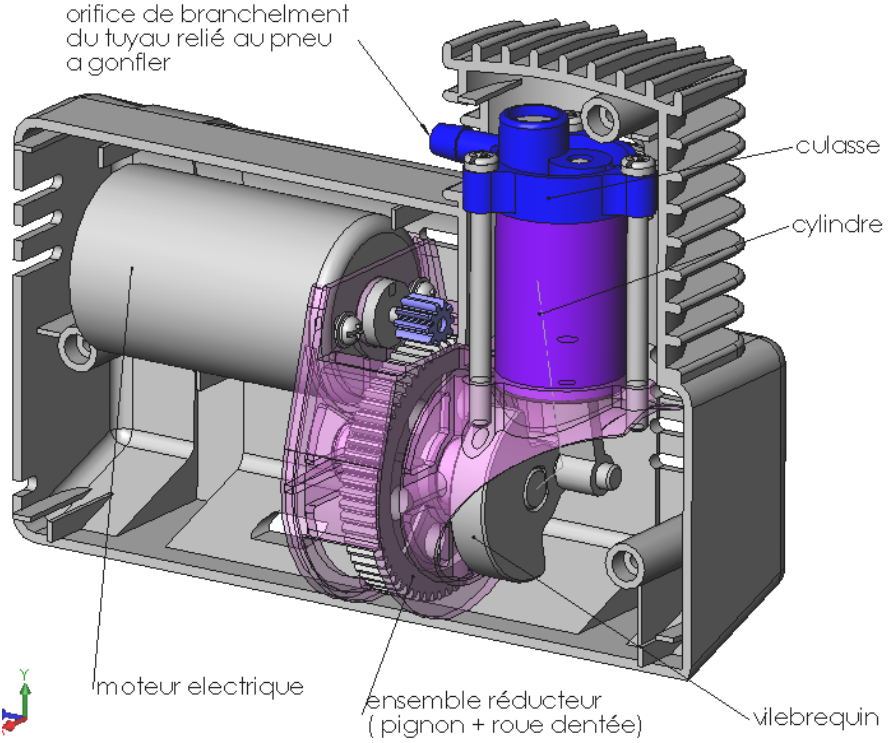
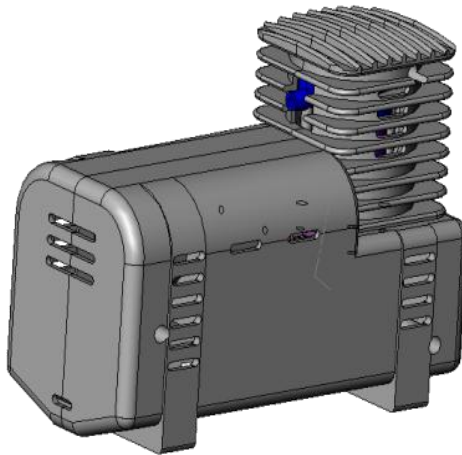


Comment alimenter un vérin pneumatique ou tout simplement gonfler un pneu? Qu'est ce que l'énergie pneumatique?

Ce type de compresseur vendu en grande surface, est très utile pour gonfler les pneus des vélos, scooters, motos ou voiture. Il peut gonfler jusqu'à une pression de 10 bars. Il est alimenté par un allume cigare, ou un adaptateur secteur ;
Vues 3D de l'ensemble : avec carter (fig 1) et sans carter, ni support moteur (fig2)



Comment alimenter un vérin pneumatique ou tout simplement gonfler un pneu? Qu'est ce que l'énergie pneumatique?

Travail demandé:

Ouvre le fichier « compresseur 2.exe »

Cache les pièces suivantes:

- compresseur2 (Défaut)
- support moteur-1
- axe-1
- masse vilo-1
- maneton-1
- piston-1
- cylindre-1
- bague piston-1
- joint piston-1
- roue-1
- bielle-2
- culasse-1
- clapet-1
- butee-1
- clapet-2
- joint culasse-1
- anneau elastique-1
- bouchon-1
- pignon-1
- moteur-1
- palier-1
- palier-2
- vis cb M3-1
- vis cb M3-2
- vis cb M4-1
- vis cb M4-2
- vis cb M4-3
- capot-1
- axe piston-1
- capot1-1
- ressort clapet entree-1
- ressort clapet sortie-1

- Ouvre le fichier « compresseur 2.exe »
- Cache les pièces suivantes pour voir les pièces du mécanisme.
- Regarde la vidéo pour essayer de comprendre comment ça fonctionne.
- Crée des annotations pour légender les différentes pièces comme ci-dessous.
- Rédige en une ou deux phrases le fonctionnement du compresseur
- Fais vérifier ton travail puis imprime le

