



# Cube en verre - cité de l'espace - Toulouse

**Auteur :** Admin Admin · **Publié le** 19/06/2022 · 2 vues · 2 téléchargements PDF

PLA

Tu vas dans une boutique souvenir après une visite, et t'achètes un de ces cubes avec un gravure interne. Dans le magasin, c'est top car le fond est sombre....mais de retour à la maison, l'effet n'est pas toujours le même!

L'idée est donc de faire travailler les jeunes sur un boîtier permettant d'éclairer ce cube par le dessous.

Pour cela, tu as besoin:

- d'une imprimante 3D
- de deux Led 5mm
- deux piles AA
- une résistance 120 Ohm
- un petit interrupteur a glissière



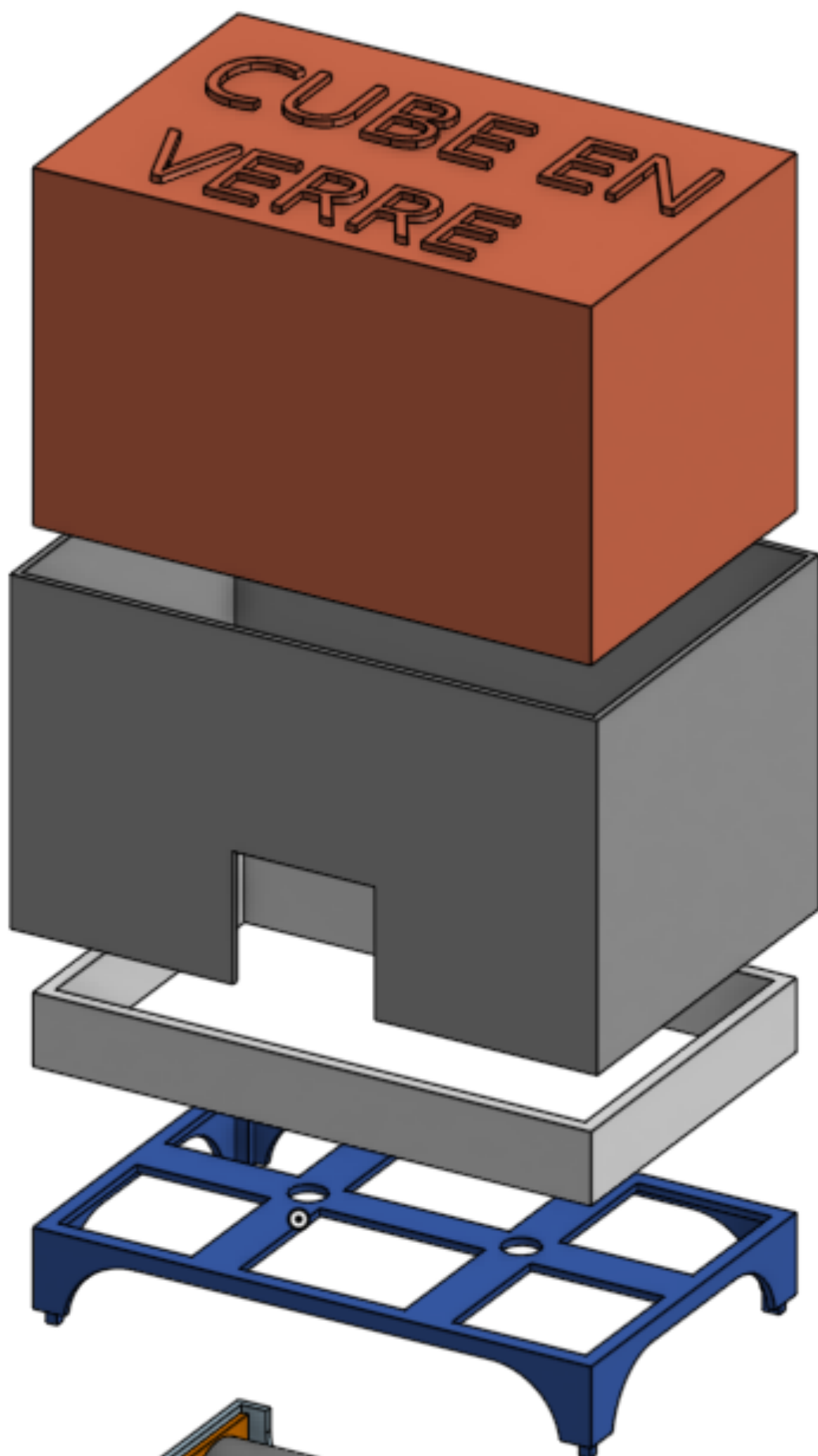
## Étapes du projet

---

## ÉTAPE 1

### **Imprimer les 4 pièces**

qualité standard: buse 0.4mm, épaisseur de couche 0.2mm

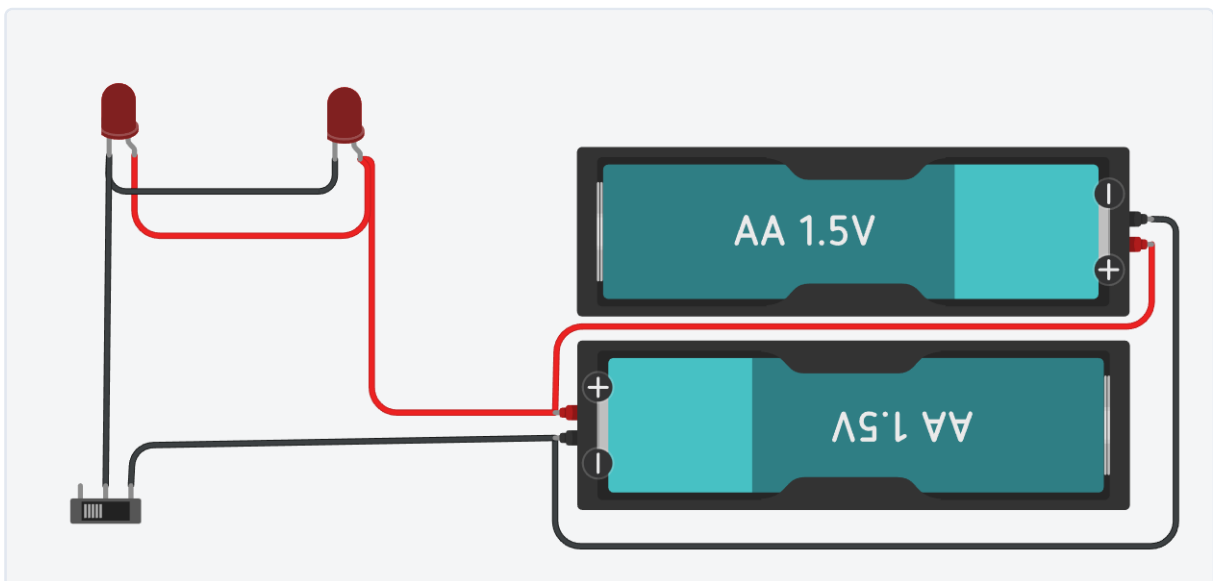




## ÉTAPE 2

### montage électrique

insérer un morceau de papier d'aluminium dans le compartiment à piles, puis installer les piles l'une dans un sens, et la seconde dans l'autre sens. Souder les led en dérivation ( en respectant l'entraxe du 2eme étage (support de led), puis relier les led aux piles en passant par l'interrupteur à l'aide de fils soudés





### ÉTAPE 3

## Empiler le tout

Tu as déjà mis le socle (support piles + interrupteur) et l'étage 1 (support de led); rajoute l'entretoise, puis le cache. Il ne reste plus qu'à allumer :) C'est quand même plus beau non?





